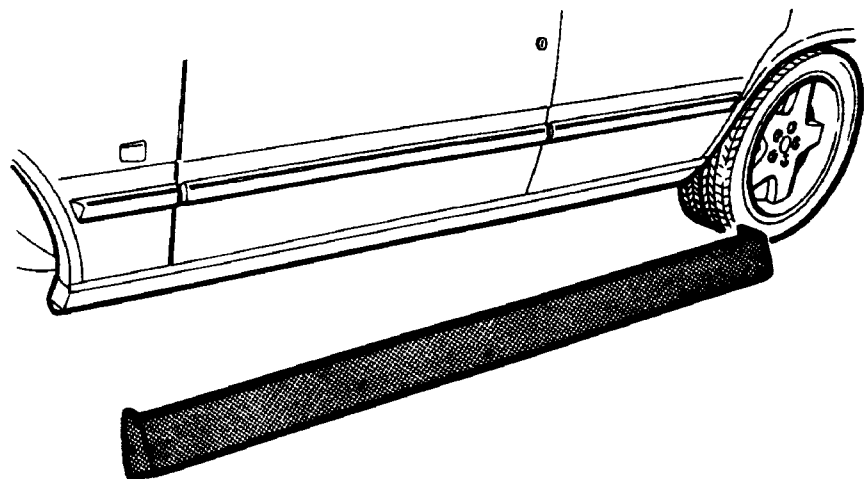


900

Section	Group	No.	Date
8	84	51	Dec -91

TRÖSKELBREDDARE
SKIRTING
SCHWELLER
ELARGISSEUR DE BAS DE CAISSE
KYNNYSLEVITYS
MINIGONNE LATERALI

VOLVO 940/960



— SVENSKA —

- Tröskelbreddarna levereras i grundmålat utförande.
- Lackering utförs med 2-komponents akryllack med mjukmedel.
- Limsets 1161287-6 erfordras för montering av spoiler.

— ENGLISH —

- Skirtings are supplied painted only with primer.
- Top-coating is a 2-component acrylic lacquer with softener.
- Glue kit 1161287-6 is required to mount the skirting.

— DEUTSCH —

- Der Schweller wird in grundierter Ausführung geliefert.
- Lackierung mit 2-Komponenten-Acryllack unter Zusatz von Weichmittel durchführen.
- Zur Montage des Spoilers ist der Klebersatz 1161287-6 erforderlich.

— FRANÇAIS —

- L'élargisseur de bas de caisse est livré recouvert d'une couche de base.
- La peinture est réalisée avec une acrylique à deux composants avec adoucissant.
- Le kit de colle de référence 1161287-6 est nécessaire pour le montage.

— SUOMI —

- Kynnyslevitys toimitetaan pohjamaalattuna.
- Maalaus suoritetaan 2-komponentti akryyiväriä, jossa on pehmitysainetta.
- Liimasarja 1161287-6 tarvitaan spoilerin asennukseen.

— ITALIANO —

- Le minigonne laterali sono consegnate nella versione con colore di fondo.
- La verniciatura viene eseguita con colore acrilico a base di due componenti con ammorbidente.
- Viene fornito il kit colla 1161287-6 per il montaggio dello spoiler.

T-BRE/DA199

— SVENSKA —

Tips vid montering

- Passa in och provmontera alla detaljer före lackering.

— ENGLISH —

Tips on mounting

- Align and trial-mount all the parts before painting.

— DEUTSCH —

Montage-Rat:

- Vor der Lackierung alle Teile anpassen und probeweise montieren.

— FRANÇAIS —

Conseils pour le montage

- Ajuster et faire un montage d'essai de toutes les pièces avant de les peindre.

— SUOMI —

Asennusvihjeitä

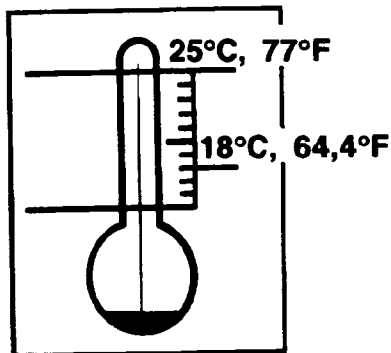
- Sovita ja koeasenna kaikki osat ennen maalausta.

— ITALIANO —

Consigli per il montaggio

- Provare il montaggio di tutti i dettagli prima della verniciatura, per verificare che non ci siano problemi.

T-BRE/DA199



— SVENSKA —

OBS! Monteringstemperatur för att teipen skall fästa och härda.

— ENGLISH —

NOTE! This is the temperature for sticking on and hardening the tape.

— DEUTSCH —

ACHTUNG! Montagetemperatur zur optimalen Haftung und Aushärtung des Klebebandes.

— FRANÇAIS —

ATTENTION! Température de montage pour que l'adhésif adhère et durcisse.

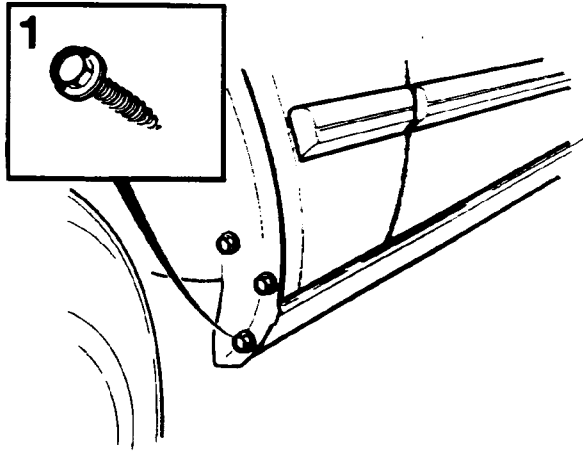
— SUOMI —

HUOM! Teipin asennuslämpötila, jotta teippi tarttuu ja kovettuu.

— ITALIANO —

N.B. Valori di temperatura per l'applicazione del nastro adesivo.

T-BRE/DA199

1— **SVENSKA** —

- Ta bort skruv (1).

— **ENGLISH** —

- Remove the screw (1).

— **DEUTSCH** —

- Schraube (1) entfernen

— **FRANÇAIS** —

- Enlever la vis (1).

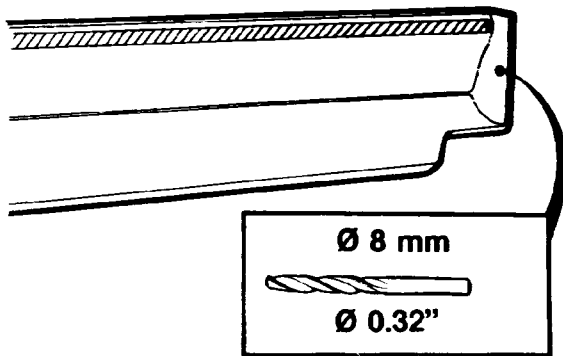
— **SUOMI** —

- Irrota ruuvi (1).

— **ITALIANO** —

- Rimuovere la vite (1).

T-BRE 1A/DA199

2— **ENGLISH** —

- Drill a hole in the front edge of the skirting at the mark.

— **DEUTSCH** —

- An der Vorderkante des Schwellers an der Markierung Loch bohren.

— **FRANÇAIS** —

- Percer au bord avant de l'élargisseur de bas de caisse, vers le repère.

— **SUOMI** —

- Poraa reikä kynnyslevityksen etureunaan merkinnän kohdalle.

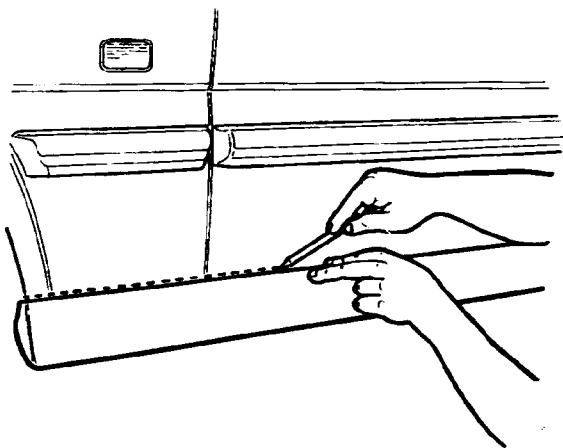
— **ITALIANO** —

- Praticare un foro sull'estremità anteriore della minigonna, all'altezza del segno.

T-BRE 2/DA199

— **SVENSKA** —

- Borra hål i tröskelbreddarens framkant vid markering.

3— **ENGLISH** —

- Trial-mount the skirting.
- Adjust it against the entrance step and mark out a line along the skirting.

— **DEUTSCH** —

- Schweller probeweise montieren.
- Schweller nach der Einstiegs-kante justieren und Schwellerkante markieren.

— **FRANÇAIS** —

- Faire un montage d'essai de l'élargisseur de bas de caisse.
- L'ajuster contre l'entrée et repérer.

— **SUOMI** —

- Koeasenna kynnyslevitys.
- Aseta kynnyslevitys astinpeltiä vasten ja merkitse.

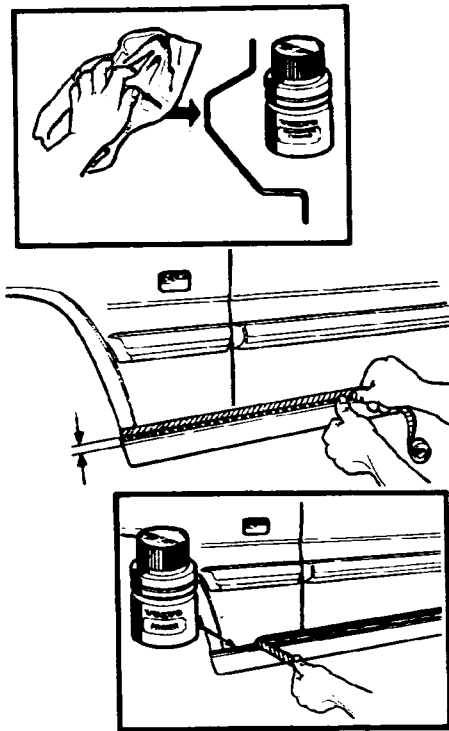
— **ITALIANO** —

- Effettuare un montaggio di prova della minigonna.
- Regolare la minigonna rispetto al gradino di accesso ed effettuare il riferimento.

T-BRE 3/DA199

— **SVENSKA** —

- Provmontera tröskelbreddaren.
- Justera in tröskelbreddaren mot insteget och märk ut.



—SVENSKA—

- Ta bort tröskelbreddaren.
- Gör ren kontaktytan med rengöraren i limsatsen.
- Sätt på tejp längs märkningen.
- Stryk på primern, från limsatsen.
- Ta därefter bort teipen.

—ENGLISH—

- Remove the skirting.
- Wipe the contact surface clean with the cleaner from the glue kit.
- Tape along the marked-out line.
- Apply primer from the glue kit.
- Remove the tape.

—DEUTSCH—

- Schweller wieder entfernen.
- Klebefläche mit Reiniger aus dem Klebersatz reinigen.
- Klebestreifen entlang der Markierungslinie anbringen.
- Grundierung aus dem Klebersatz auftragen.
- Klebestreifen danach entfernen.

—FRANÇAIS—

- Enlever l'élargisseur de bas de caisse.
- Nettoyer la surface de contact avec le produit faisant partie du kit de colle.
- Coller l'adhésif le long du repère.
- Passer une couche d'enduit collant.
- Enlever l'adhésif.

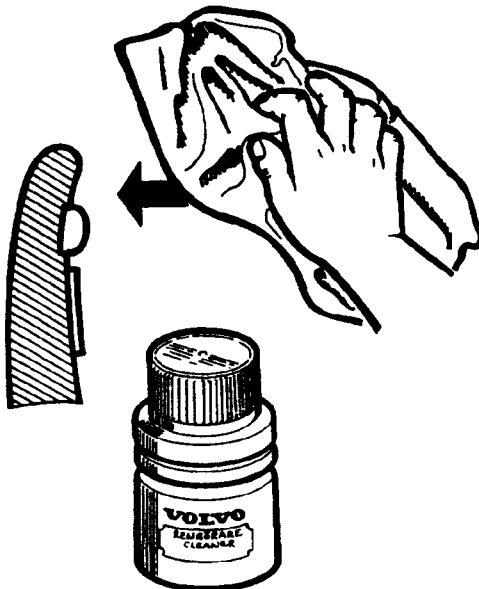
—SUOMI—

- Irrota kynnyslevitys.
- Puhdista asennuspinta liimasarjan puhdisteella.
- Kiinnitä teippi merkintää myöten.
- Sivele liimasarjan pohjuste.
- Poista teippi.

—ITALIANO—

- Rimuovere la minigonna.
- Pulire la superficie di contatto con il detergente facente parte del kit colla.
- Applicare il nastro lungo il riferimento.
- Applicare lo strato primario compreso nel kit colla.
- Rimuovere il nastro.

T-BRE 4/DA199



—SVENSKA—

- Gör ren kontaktytan på tröskelbreddaren med rengöraren i limsatsen.

—ENGLISH—

- Wipe clean the contact surface on the skirting with the cleaner from the glue kit.

—DEUTSCH—

- Klebefläche des Schwellers mit Reiniger aus dem Klebersatz reinigen.

—FRANÇAIS—

- Nettoyer la surface de contact sur l'élargisseur de bas de caisse avec le produit faisant partie du kit de colle.

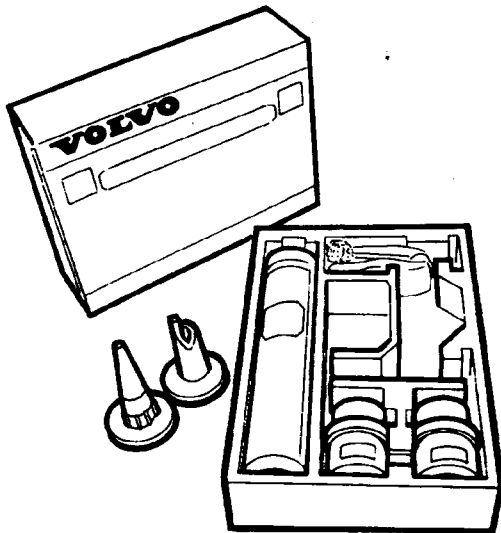
—SUOMI—

- Puhdista kynnyslevitteen asennuspinta liimasarjan puhdisteella.

—ITALIANO—

- Pulire la superficie di contatto sulla minigonna con il detergente facente parte del kit colla.

T-BRE 5/DA199



— SVENSKA —

- Limsats det.nr 1161287-6.

— ENGLISH —

- Glue kit P/N 1161287-6.

— DEUTSCH —

- Klebersatz Art. Nr. 1161287-6.

— FRANÇAIS —

- Kit de colle de référence 1161287-6.

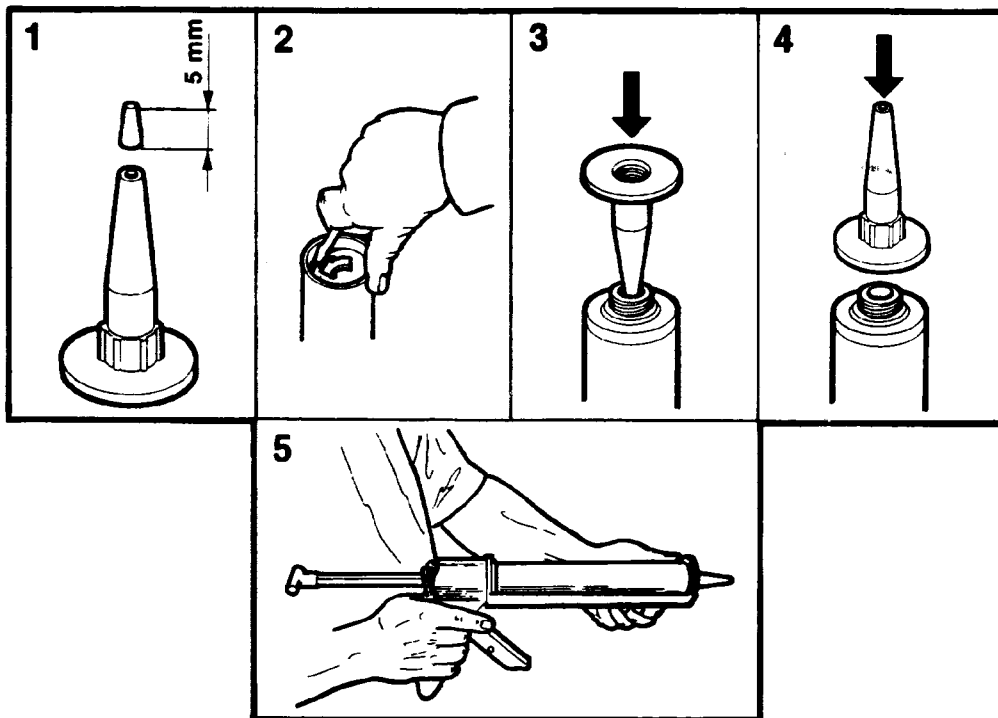
— SUOMI —

- Limasarjan numero 1161287-6.

— ITALIANO —

- Kit colla art.No. 1161287-6.

T-89E 6 DA 198



— SVENSKA —

- 1 - Skär av spetsen på patronen.
- 2 - Ta bort botten på patronen.
- 3 - Gör hål i kapseln.
- 4 - Skruva dit patronspetsen.
- 5 - Sätt i patronen i patronsprutan.

— ENGLISH —

- 1 - Cut off the tip of the cartridge nozzle.
- 2 - Remove the bottom of the cartridge.
- 3 - Puncture a hole in the screw head.
- 4 - Screw on the cartridge nozzle.
- 5 - Fit the cartridge in the gun.

— DEUTSCH —

- 1 - Spitze der Patrone abschneiden.
- 2 - Boden der Patrone entfernen.
- 3 - Loch in die Kapsel drücken.
- 4 - Patronenspitze aufschrauben.
- 5 - Patrone in die Patronenspritze einsetzen.

— FRANÇAIS —

- 1 - Couper l'embout de la cartouche.
- 2 - Enlever le fond de la cartouche.
- 3 - Percer dans la capsule.
- 4 - Visser l'embout de la cartouche.
- 5 - Monter la cartouche dans le pistolet.

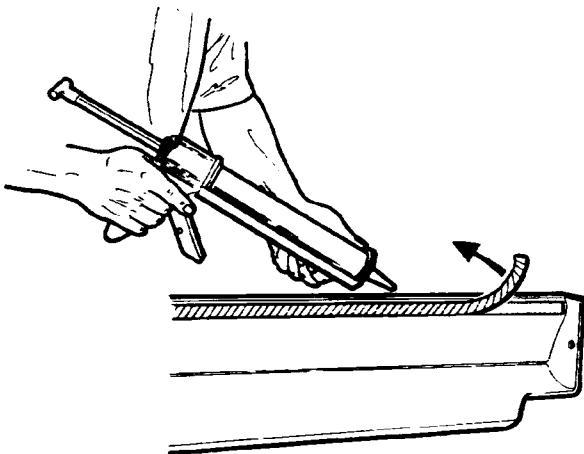
— SUOMI —

- 1 - Leikkaa patruunankärki.
- 2 - Poista patruunanpohja.
- 3 - Tee reikä kapseliin.
- 4 - Ruuvaa patruunankärki paikalleen.
- 5 - Kiinnitä patruuna ruiskuun.

— ITALIANO —

- 1 - Tagliare la punta della cartuccia.
- 2 - Rimuovere il fondo del cartuccia.
- 3 - Praticare un foro nella capsula.
- 4 - Avvitare la punta del cartuccia.
- 5 - Montare la cartuccia sullo spruzzatore.

7



— SVENSKA —

- Stryk på lim.
- Ta bort skyddspappret på teipen.

— ENGLISH —

- Apply glue.
- Remove the protective paper on the tape.

— DEUTSCH —

- Kleber auftragen.
- Schutzfolie des Klebestreifens entfernen.

— FRANÇAIS —

- Passer une couche de colle.
- Enlever le papier de protection de l'adhésif.

— SUOMI —

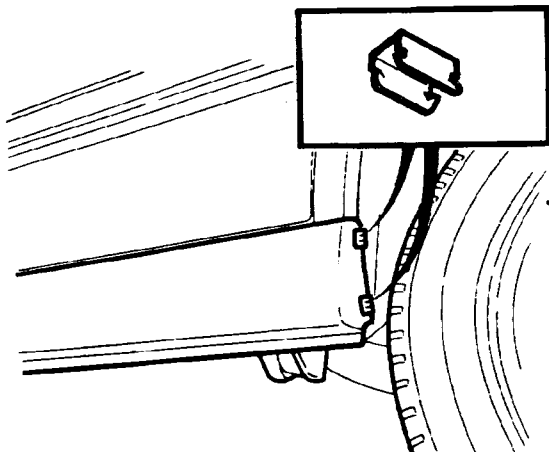
- Levitä liima.
- Irrota teipin suojapaperi.

— ITALIANO —

- Applicare la colla.
- Rimuovere la carta di protezione sul nastro.

T-BRE 7/DA199

8



— SVENSKA —

- Justera in tröskelbreddaren längs märkningen och tryck fast den.
- Sätt dit U-klammorna.
- Ta genast bort utträngande lim med "rengöraren" från limsatsen.

— ENGLISH —

- Align the skirting to the marked-out line and press it firmly into position.
- Fit the U-clamps.
- Immediately remove any excess glue with the cleaner from the glue kit.

— DEUTSCH —

- Schweller nach der Hilfslinie ausrichten und festdrücken.
- U-Klammern einsetzen.
- Hervorquellenden Kleber schnellstens mit "Reiniger" aus dem Klebersatz entfernen.

— FRANÇAIS —

- Ajuster l'élargisseur de bas de caisse le long du repère et le coller en place.
- Monter les attaches en U.
- Enlever immédiatement l'excédent de colle avec le produit de nettoyage faisant partie du kit de colle.

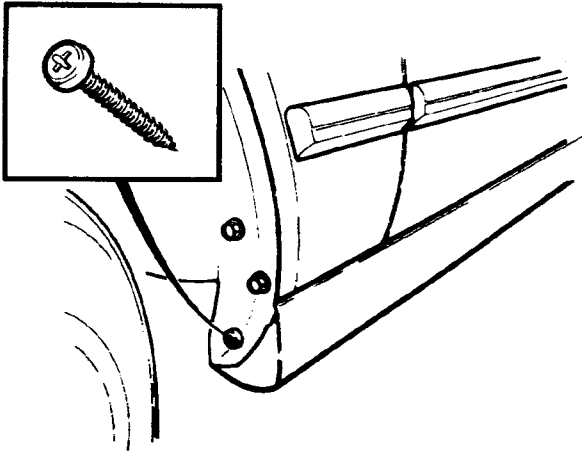
— SUOMI —

- Aseta kynnykslevitys merkintää myöten ja paina se kiinni.
- Kiinnitä U-pitimet.
- Poista heti ulospursuava liima puhdisteella.

— ITALIANO —

- Regolare la minigonna lungo il segno e fissarla in sede.
- Montare le fascette ad U.
- Rimuovere immediatamente la colla in eccesso con il detergente facente parte del kit colla.

T-BRE 8/DA199



— SVENSKA —

- Sätt dit den nya längre medföljande skruven.

— ENGLISH —

- Fit the new, longer, screw supplied with the kit.

— DEUTSCH —

- Die mitgelieferte neue längere Schraube einsetzen.

— FRANÇAIS —

- Mettre la nouvelle vis longue faisant partie du kit.

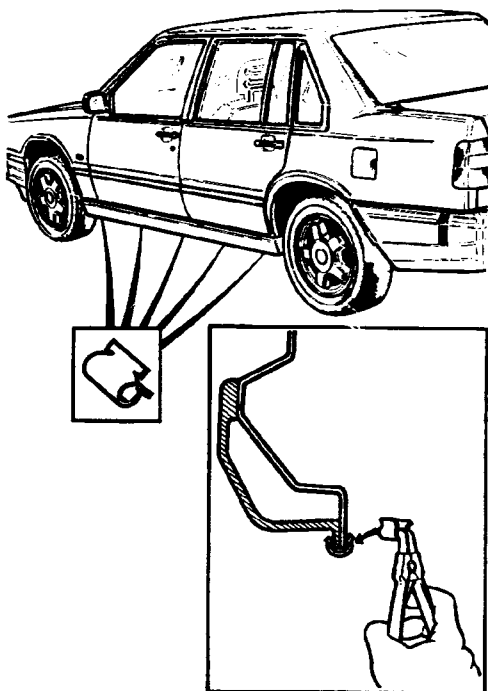
— SUOMI —

- Kiinnitä uusi pitempi sarjassa oleva ruuvi.

— ITALIANO —

- Montare la nuova vite più lunga.

T-BRE 9/DA199



— SVENSKA —

- Anbringa U-klammorna på markerade punkter.
- Använd tång, se fig. för att underlätta monteringen av U-klammorna.

— ENGLISH —

- Clip on the U-clamps at the marked points.
- The easiest way to fit the U-clamps is with pliers, see fig.

— DEUTSCH —

- U-Klammern an den markierten Punkten anbringen.
- Zur Erleichterung der Montage der U-Klammern Zange anwenden, siehe Abb.

— FRANÇAIS —

- Monter les attaches en U aux points repérés.
- Utiliser une pince, voir l'illustration, pour faciliter le montage des attaches en U.

— SUOMI —

- Kiinnitä U-pitimet merkittyihin kohtiin.
- Käytä pihviä asentaessasi U-pitimiä, katso kuvaa.

— ITALIANO —

- Collocare le fascette ad U sui punti segnati.
- Utilizzare le pinze, vedi figura, per facilitare il montaggio delle fascette ad U.

T-BRE10A/DA199



SVENSKA

OBSERVERA! Viktigt!

Eventuella reklamationer resp. kompensationskrav till följd av skada - av vilket slag dessa må vara - kan vi ta hänsyn till endast om monteringen skett på korrekt sätt enligt monteringsanvisningen i behörig verkstad.

- Vi vill särskilt påpeka att en montering, som ej gjorts i behörig verkstad och ej skett fackmässigt, medför att alla slags garantier upphör att gälla, framför allt åtaganden enligt lagen om produktansvar.
- Spoilertypen 6820077 / 6820078 är konstruerad för Volvo 940/960 och får endast monteras på dessa fordon.
- För festsättning får endast medlevererade monteringsdetaljer användas.

ENGLISH

ATTENTION! Important!

Any claims for compensation demands in connection with injury -irrespective of whatsoever it may be - can only be considered providing the skirting has been installed correctly according to the installation instructions and by an authorized Volvo workshop.

- We would particularly like to point out that if the skirting is not done by an authorized Volvo workshop and according to the instructions, all guarantees become null and void, especially any commitments specified in the law on product responsibility.
- The skirting, Art. no. 6820077/6820078, is designed for the Volvo 940/960 and may be mounted only on these cars.
- Only the installation items supplied with the kit may be used to mount the skirting.

DEUTSCH

ACHTUNG! WICHTIG!

Eventuelle Enschädigungs-Forderungen aufgrund von Schäden -welcher Art auch immer - können nur anerkannt werden, wenn die Montage genau entsprechend den Montageanweisungen durch eine autorisierte Volvo-Werkstatt durchgeführt wurde.

- Es wird besonders darauf hingewiesen, daß eine Montage, die nicht durch eine autorisierte Volvo-Werkstatt durchgeführt und nicht fachmännisch ausgeführt wurde, zur Folge hat, daß alle Garantieförmeln erlöschen, vor allem die Verpflichtungen aus dem Produkthaftungsgesetz.
- Die Schweller Art. Nr. 6820077 / 6820078 sind für Volvo 940 / 960 konstruiert und dürfen nur für diese Wagen angewendet werden.
- Zur Montage dürfen nur die mitgelieferten Montageeile angewendet werden.

FRANÇAIS

ATTENTION! Très important!

Toute réclamation concernant une compensation quelconque par suite d'endommagement ne peut être considérée que si le montage a été réalisé correctement par un atelier agréé Volvo en suivant les instructions données.

- Nous tenons particulièrement à souligner que si le montage n'a pas été réalisé professionnellement par un atelier agréé Volvo, toutes les garanties ne seront plus valides, et en particulier notre engagement conformément à la loi et à la responsabilité de produit.
- L'élargisseur de bas de caisse 6820077/6820078 est seulement construit pour les Volvo 940/960 et doit être monté exclusivement sur ces véhicules.
- Pour la fixation, seules les pièces de montage fournies avec le kit doivent être utilisées.

SUOMI

HUOM! Tärkeää!

Mahdolliset vikailmoitukset, jotka koskevat korvausvaatimuksia vahingon sattuessa - minkä tyyppisiä ne vain ovatkaan - voimme ottaa huomioon vain jos asennus on suoritettu asennusohjeen mukaan valtuutetuilla Volvo-korjaamoilla.

- Haluamme erityisesti huomauttaa, että asennus, jota ei ole tehty ammattimaisesti valtuutetuilla Volvo-korjaamoilla, johtaa kaikkien takuiden päättymiseen ja ennenkaikkea tuotevastuulain mukaisten sitoumusten päättymiseen.
- Kynnyslevitys nro. 6820077/6820078 on suunniteltu Volvo 940/960:neen ja ne saa asentaa vain näihin autoihin.
- Kiinnitykseen saa käyttää vain mukana seuraavia asennusosia.

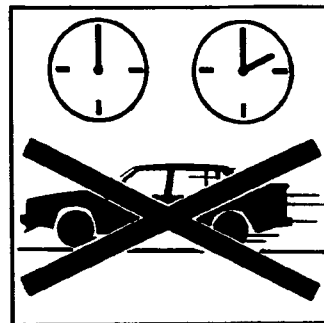
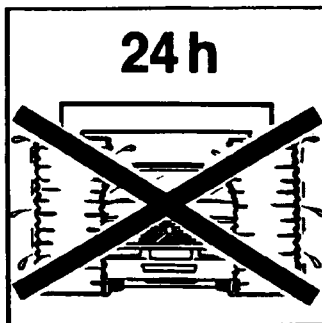
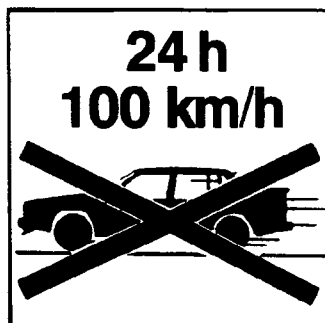
ITALIANO

NOTA BENE! IMPORTANTE!

Eventuali reclami con relativi richieste di risarcimento a causa di danni o anomalie rilevati, possono essere presi in esame solamente se il montaggio è stato eseguito in modo corretto da un'officina autorizzata Volvo, secondo le istruzioni di installazione.

- Vi facciamo notare che un montaggio non eseguito da un'officina autorizzata Volvo e non avvenuto in base alle istruzioni assegnate, comporta la non validità della garanzia e del suo contenuto, in base alle norme di legge relative alla responsabilità sui prodotti.
- Le minigonne art.no. 6820077 / 6820078 sono costruite per le Volvo 940/960 e devono essere montate esclusivamente su questi modelli.
- Per il montaggio devono essere impiegati esclusivamente i dettagli consegnati dalla Casa.

T-BRE11A/DA199

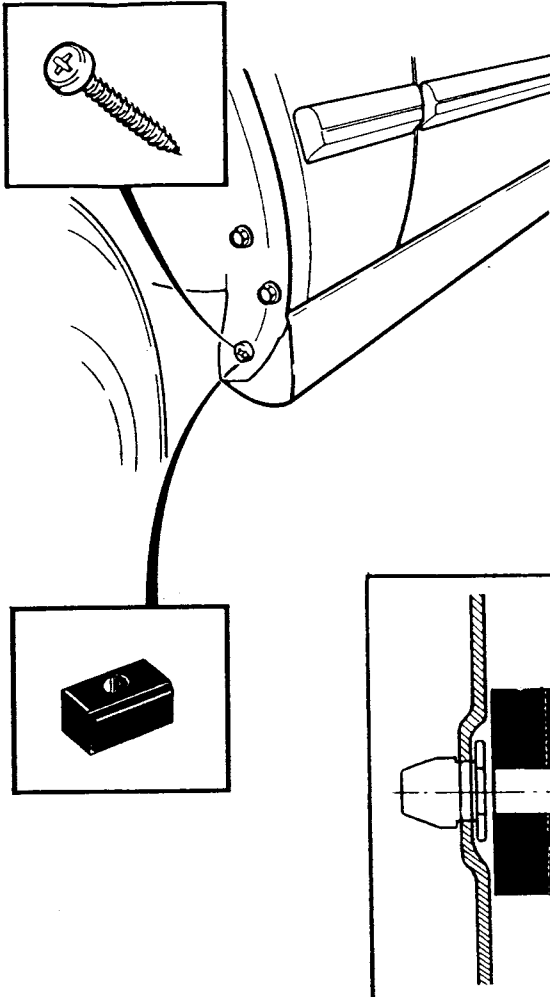


KOMPLETTERINGSBLAD 9
SUPPLEMENTARY PAGE 9
ERGÄNZUNGSBLATT ZU BILD 9
FEUILLET COMPLEMENTAIRE 9
TÄYDENNYSLEHTI 9
FOGLIO DI COMPLEMENTO ALLE
ILLUSTRAZIONI 9

TRÖSKELBREDDARE
SKIRTING
SCHWELLER
ELARGISSEUR DE BAS DE CAISSE
KYNNSLEVITYS
MINIGONNE LATERALI

VOLVO 940/960

T-BRE/DA199



—SVENSKA—

Sätt in distansstycke mellan hjulhus och tröskellist.

—ENGLISH—

Place the spacer between the wheel housing and sill strip.

—DEUTSCH—

Distanzstück zwischen Radlauf und Schwellerleiste beilegen.

—FRANÇAIS—

Placer l'entretoise entre le passage de roue et le rebord de seuil.

—SUOMI—

Asenna välike pyöräpesän ja kynnykslistan väliin.

—ITALIANO—

Montare un distanziale tra il passaruota e la lista sulla soglia.