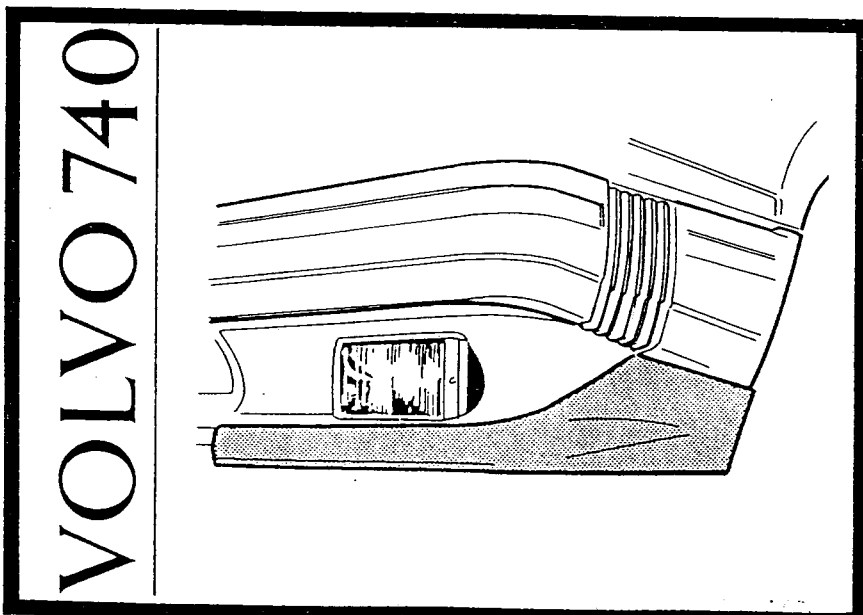


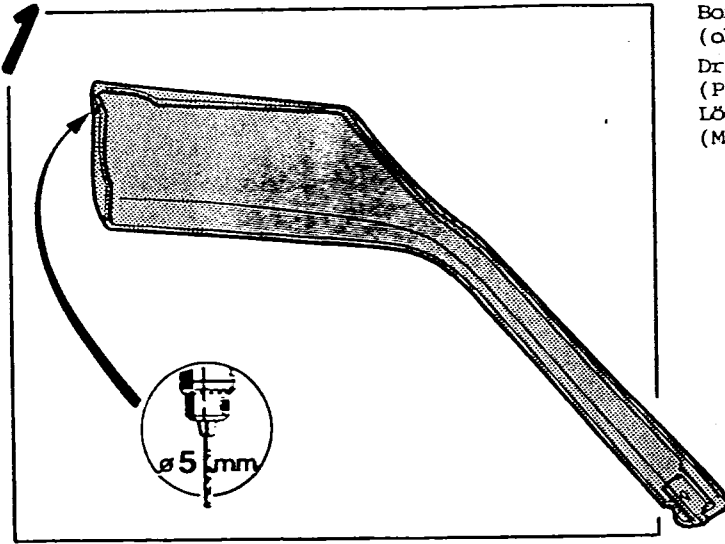
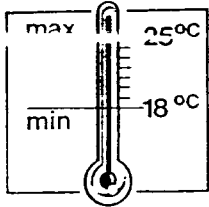
# VOLVO



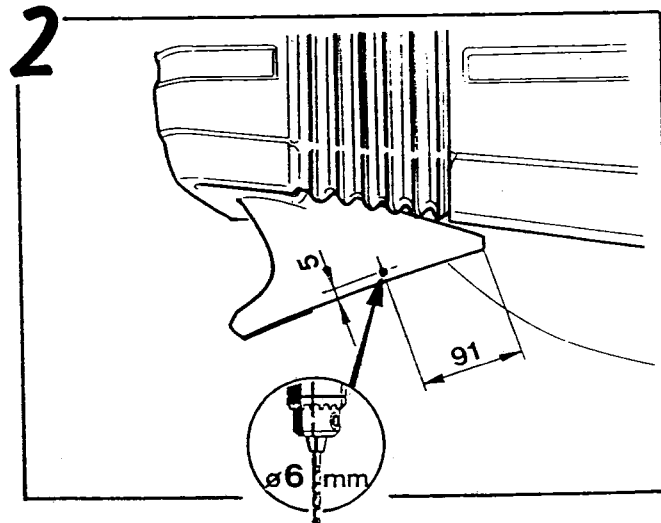
VOLVO 740

6820075  
6820076

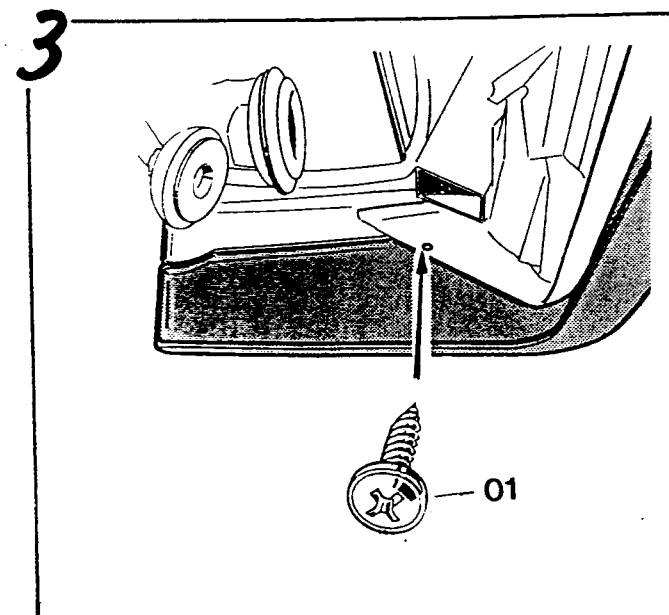
FRONTSPOILER  
FRONT SPOILER  
FRONTSPOILER



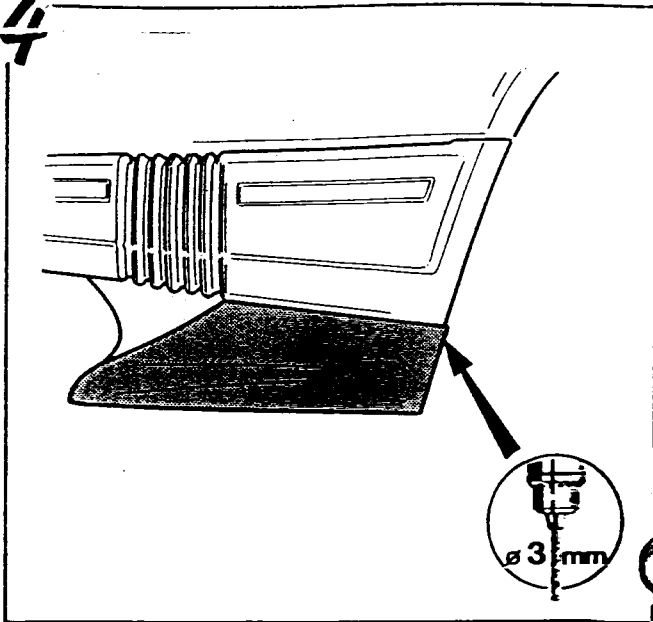
Borra hål!  
(obs. markeringarna)  
Drill holes!  
(Pay attention to the marks)  
Löcher bohren!  
(Markierungen beachten)



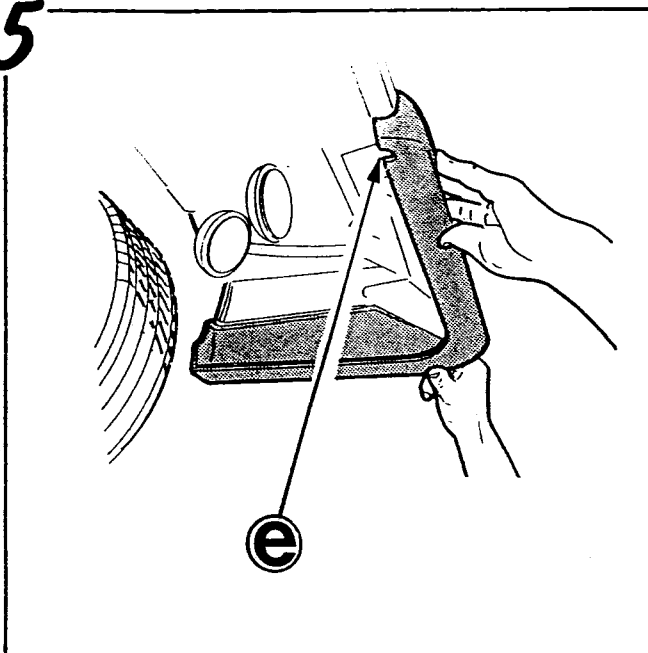
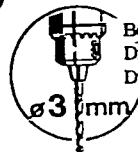
Märk ut hål enligt måtskiss och borra.  
Mark holes according to sketch and drill.  
Löcher laut Maßskizze anzeichnen und bohren.



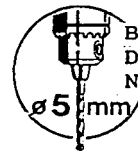
Fixera frontspoilern från insidan.  
Fix front spoiler from inner side.  
Frontspoiler von innen fixieren.

**4**

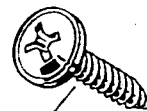
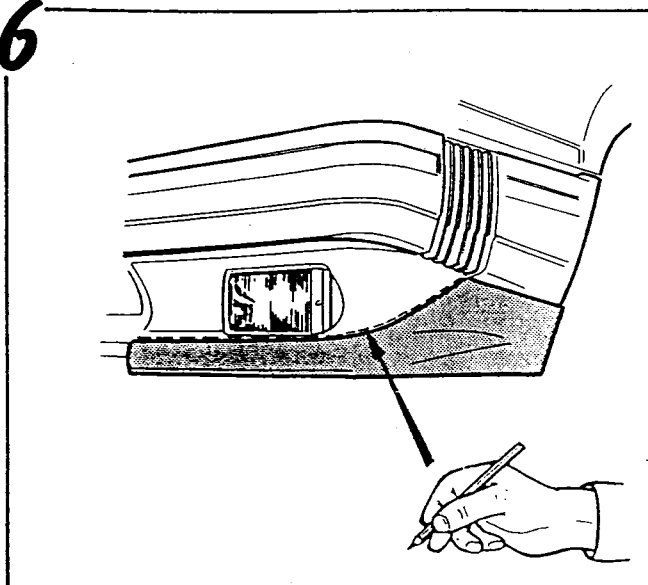
Fixera frontspoilern i hjulhuset.  
 Fix front spoiler in the wheel arch.  
 Frontspoiler im Radlauf befestigen.

**5****e**

Borra genom bägge komponenterna.  
 Drill through both parts.  
 Durch beide Teile bohren.



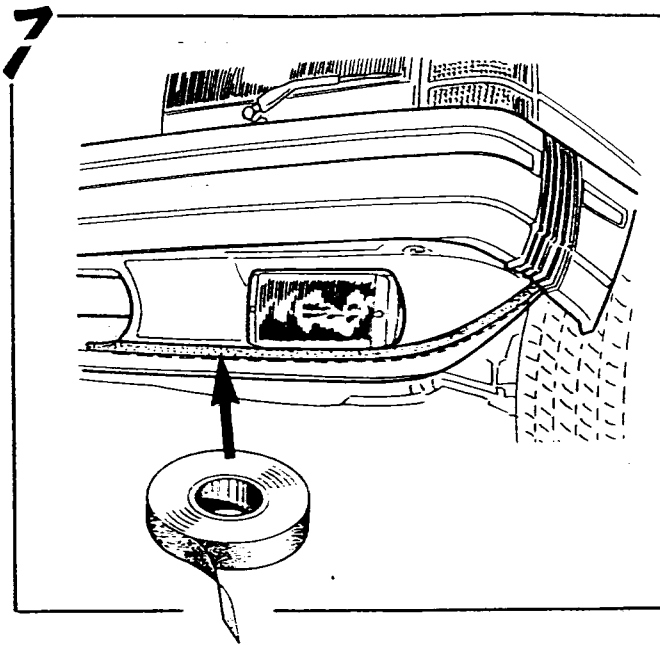
Borra bara genom frontspoilern.  
 Drill through front spoiler only.  
 Nur durch Frontspoiler bohren.

**02****6**

Gör märken längs konturen och ta sen bort frontspoilern.

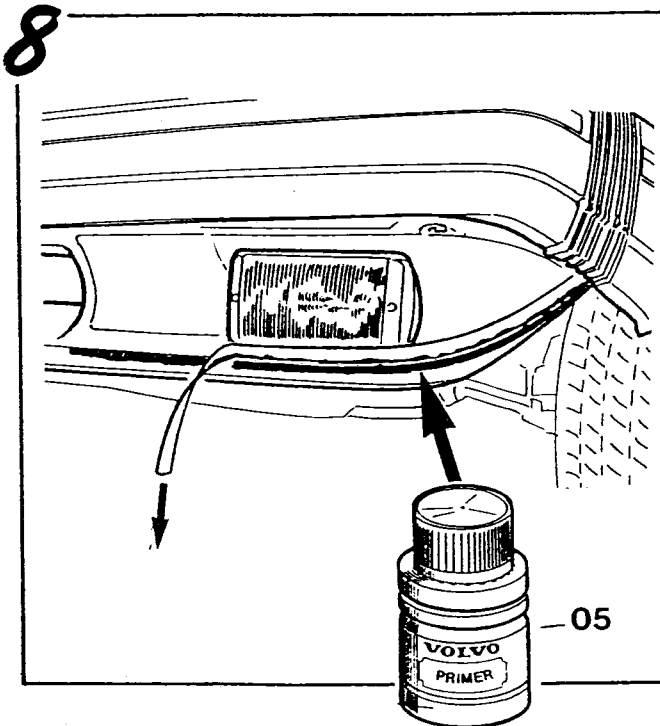
Now, please mark along the contour. Then remove front spoiler.

Nun bitte entlang der Kontur Markierungen auftragen. Dann Frontspoiler abnehmen.

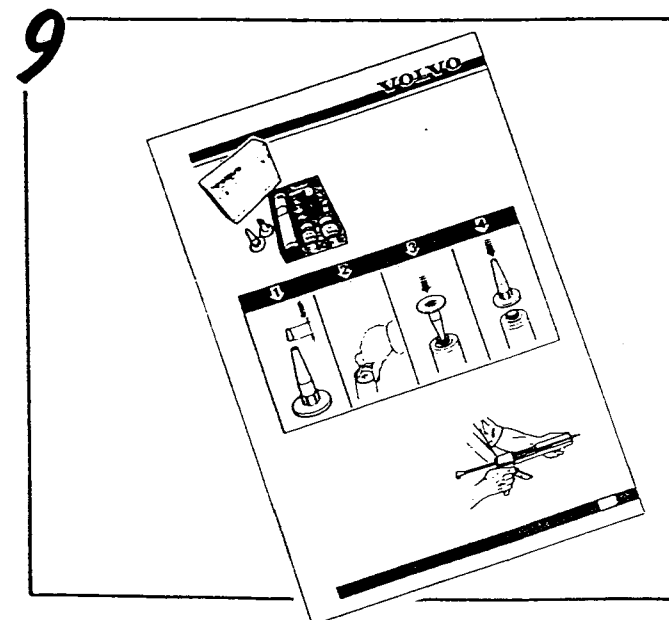


Tejpa utefter de gjorda märkena.  
 Attach adhesive tape along the marks.  
 Klebeband entlang der Markierungen aufkleben.

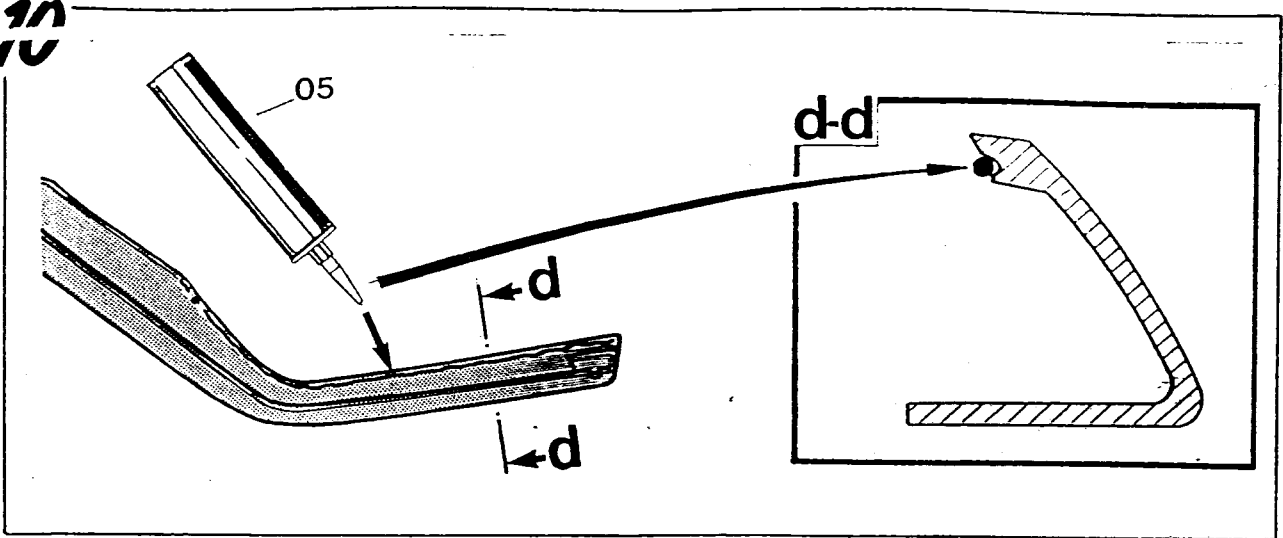
Rengör den klibbiga ytan med medlevererat rengöringsmedel.  
 Clean sticking surface with enclosed cleaner.  
 Klebefläche mit beigefügtem Reiniger gründlich reinigen.



Stryk på primern (grundfärgen) och ta sen bort tejp.  
 Apply primer - then remove adhesive tape.  
 Primer auftragen - dann Klebeband abziehen.

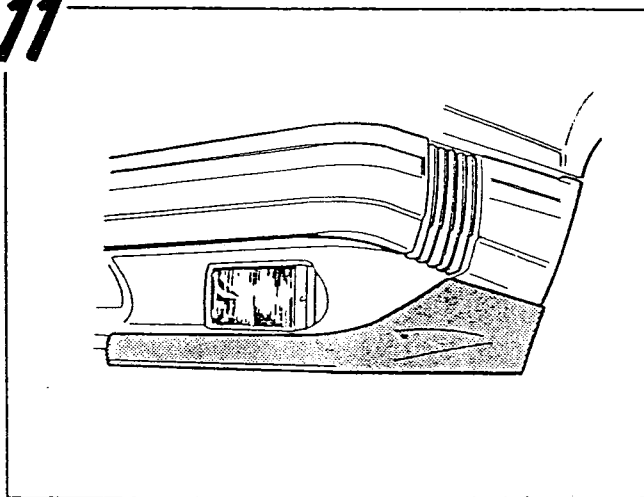


Ställ i ordning limmet. Se bifogad anvisning.  
 Prepare glue - see enclosed gluing instruction.  
 Klebstoff anrichten - siehe "BEIBLATT KLEBEANLEITUNG".

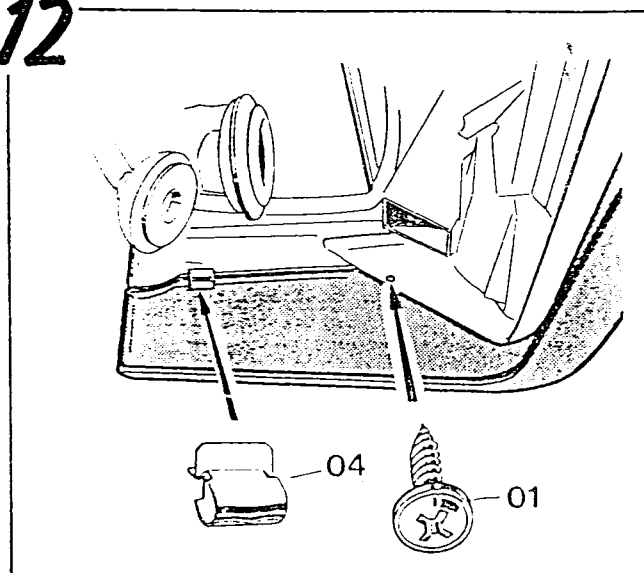
**10**

Rengör den klibbiga ytan med medlevererat rengöringsmedel - grundligt.  
 Clean sticking surface with enclosed cleaner.  
 Klebefläche mit beigefügtem Reiniger gründlich reinigen.

Lägg på lim.  
 Apply glue.  
 Klebstoff auftragen.

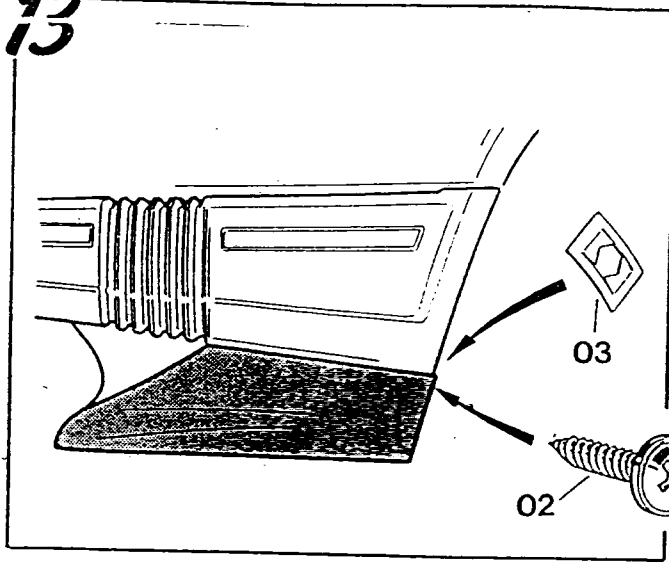
**11**

Passa in frontspoilern mot bilen.  
 Adjust front spoiler to the car.  
 Frontspoiler anlegen.

**12**

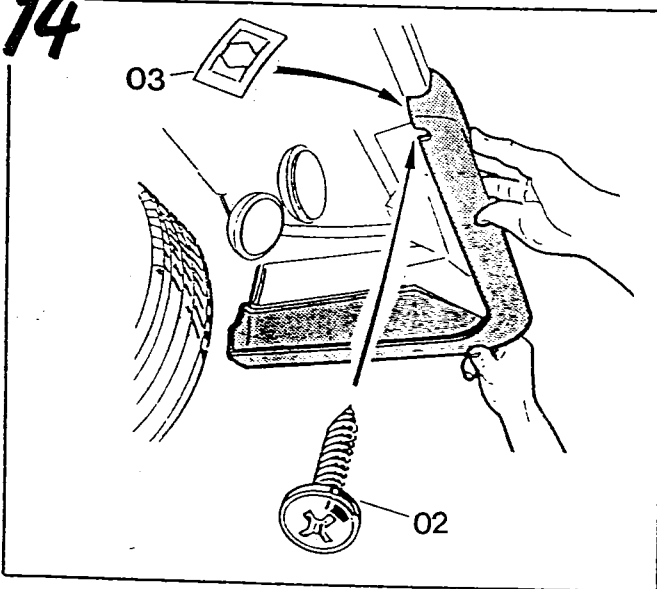
Fixera frontspoilern från insidan.  
 Fix front spoiler from inner side.  
 Frontspoiler von innen fixieren.

13



Fixera frontspoilern i hjulhuset.  
Fix front spoiler in the wheel arch.  
Frontspoiler im Radlauf befestigen.

14



Sätt fast frontspoilern undertill.  
Fix front spoiler below.  
Frontspoiler unten befestigen.

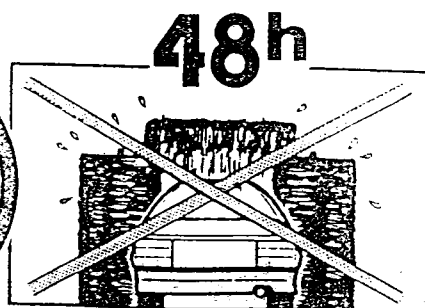
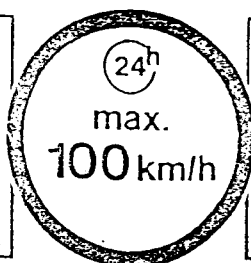
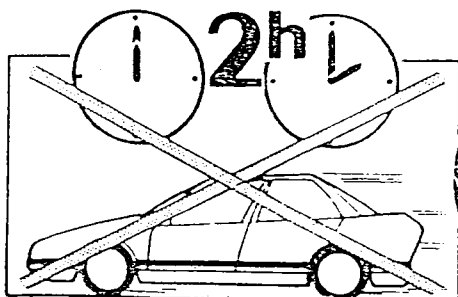
Fa bort utträngande lim genast.  
Remove flowing out glue immediately.  
Austretender Klebstoff sofort entfernen.

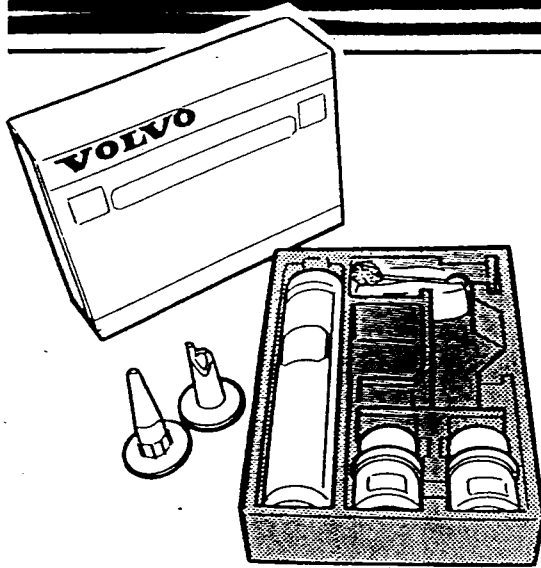


Nr	Antal	Benämning
01	2	Plåtskruv (Pozidriv) 3,9 x 9,5
02	4	Plåtskruv (Pozidriv) 3,9 x 17
03	4	Axelklämma $\phi$ 3 mm
04	2	U-klämma 21/20/11
05	1	VOLVO-limsats

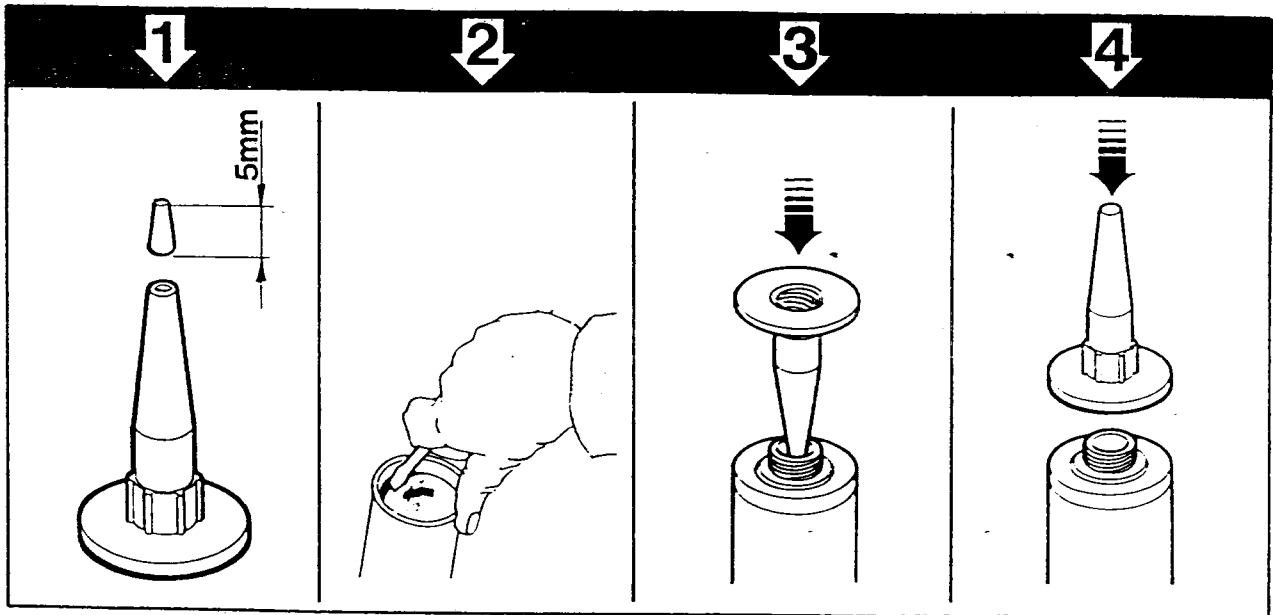
Item	Pieces	Designation
01	2	plate screw 3,9 x 9,5
02	4	plate screw 3,9 x 17
03	4	axle clamp $\phi$ 3 mm
04	2	U-clamp 21/20/11
05	1	Volvo glue-kit

Pos.	Stück	Benennung
01	2	Pozidriv 3,9 x 9,5
02	4	Pozidriv 3,9 x 17
03	4	Achsenklemme $\phi$ 3 mm
04	2	U-Klammer 21/20/11
05	1	VOLVO-KLEBESET





## GLUE KIT KLEBESET LIMSATS

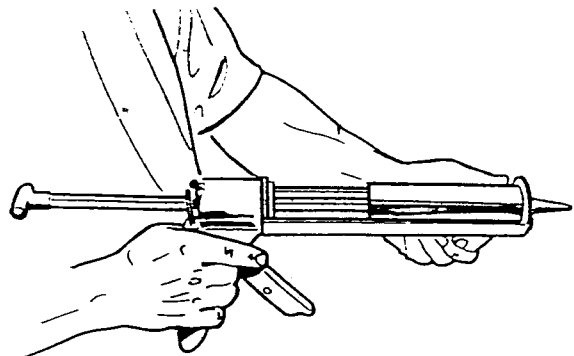


1  
Cut off top of  
tube head.  
Spitze abschneiden.  
Skär av spetsen  
på patronen.

2  
Remove the cover  
from the base of  
the cartridge.  
Untere Abdeckung der  
Kartusche entfernen.  
Ta bort botten  
på patronen.

3  
Perforate the cap  
of the threaded  
connector.  
Membran durchstechen.  
Gör hål i kapseln.

4  
Screw on the  
tube head.  
Kappe aufschrauben.  
Skruva dit patron-  
spetsen igen.



Put cartridge into cartridge press.  
Kartusche in Kartuschenpresse einlegen.  
Sätt i patronen i patronsprutan.

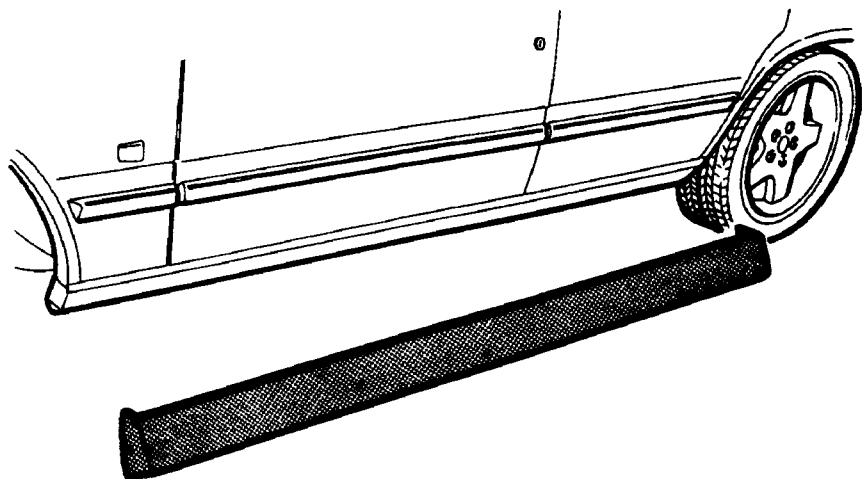


900

Section	Group	No.	Date
8	84	51	Dec -91

TRÖSKELBREDDARE  
SKIRTING  
SCHWELLER  
ELARGISSEUR DE BAS DE CAISSE  
KYNNYSLEVITYS  
MINIGONNE LATERALI

VOLVO 940/960



## — SVENSKA —

- Tröskelbreddarna levereras i grundmålat utförande.
- Lackering utförs med 2-komponents akryllack med mjukmedel.
- Limsets 1161287-6 erfordras för montering av spoiler.

## — ENGLISH —

- Skirtings are supplied painted only with primer.
- Top-coating is a 2-component acrylic lacquer with softener.
- Glue kit 1161287-6 is required to mount the skirting.

## — DEUTSCH —

- Der Schweller wird in grundierter Ausführung geliefert.
- Lackierung mit 2-Komponenten-Acryllack unter Zusatz von Weichmittel durchführen.
- Zur Montage des Spoilers ist der Klebersatz 1161287-6 erforderlich.

## — FRANÇAIS —

- L'élargisseur de bas de caisse est livré recouvert d'une couche de base.
- La peinture est réalisée avec une acrylique à deux composants avec adoucissant.
- Le kit de colle de référence 1161287-6 est nécessaire pour le montage.

## — SUOMI —

- Kynnyslevitys toimitetaan pohjamaalattuna.
- Maalaus suoritetaan 2-komponentti akryyiväriä, jossa on pehmitysainetta.
- Liimasarja 1161287-6 tarvitaan spoilerin asennukseen.

## — ITALIANO —

- Le minigonne laterali sono consegnate nella versione con colore di fondo.
- La verniciatura viene eseguita con colore acrilico a base di due componenti con ammorbidente.
- Viene fornito il kit colla 1161287-6 per il montaggio dello spoiler.

T-BRE/DA199

## — SVENSKA —

### Tips vid montering

- Passa in och provmontera alla detaljer före lackering.

## — ENGLISH —

### Tips on mounting

- Align and trial-mount all the parts before painting.

## — DEUTSCH —

### Montage-Rat:

- Vor der Lackierung alle Teile anpassen und probeweise montieren.

## — FRANÇAIS —

### Conseils pour le montage

- Ajuster et faire un montage d'essai de toutes les pièces avant de les peindre.

## — SUOMI —

### Asennusvihjeitä

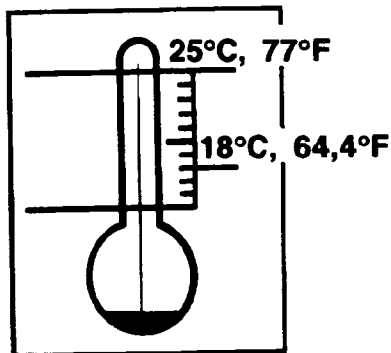
- Sovita ja koeasenna kaikki osat ennen maalausta.

## — ITALIANO —

### Consigli per il montaggio

- Provare il montaggio di tutti i dettagli prima della verniciatura, per verificare che non ci siano problemi.

T-BRE/DA199



## — SVENSKA —

**OBS!** Monteringstemperatur för att teipen skall fästa och härda.

## — ENGLISH —

**NOTE!** This is the temperature for sticking on and hardening the tape.

## — DEUTSCH —

**ACHTUNG!** Montagetemperatur zur optimalen Haftung und Aushärtung des Klebebandes.

## — FRANÇAIS —

**ATTENTION!** Température de montage pour que l'adhésif adhère et durcisse.

## — SUOMI —

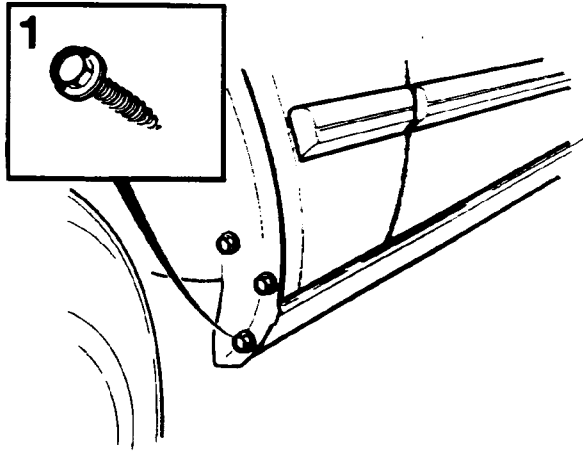
**HUOM!** Teipin asennuslämpötila, jotta teippi tarttuu ja kovettuu.

## — ITALIANO —

**N.B.** Valori di temperatura per l'applicazione del nastro adesivo.

T-BRE/DA199

# 1



— SVENSKA —

- Ta bort skruv (1).

— ENGLISH —

- Remove the screw (1).

— DEUTSCH —

- Schraube (1) entfernen

— FRANÇAIS —

- Enlever la vis (1).

— SUOMI —

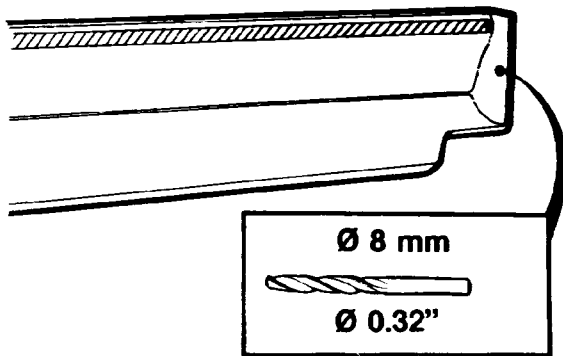
- Irrota ruuvi (1).

— ITALIANO —

- Rimuovere la vite (1).

T-BRE 1A/DA199

# 2



— ENGLISH —

- Drill a hole in the front edge of the skirting at the mark.

— DEUTSCH —

- An der Vorderkante des Schwellers an der Markierung Loch bohren.

— FRANÇAIS —

- Percer au bord avant de l'élargisseur de bas de caisse, vers le repère.

— SUOMI —

- Poraa reikä kynnyslevityksen etureunaan merkinnän kohdalle.

— ITALIANO —

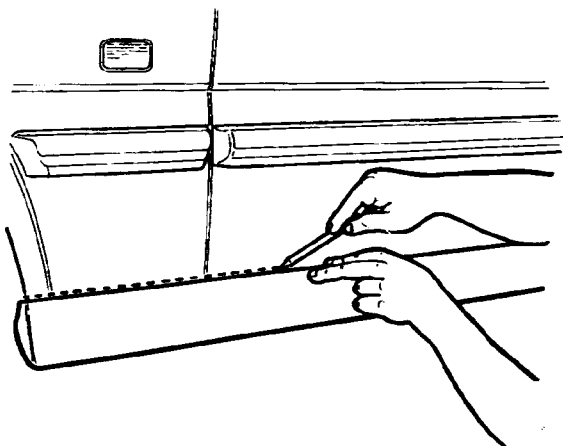
- Praticare un foro sull'estremità anteriore della minigonna, all'altezza del segno.

T-BRE 2/DA199

— SVENSKA —

- Borra hål i tröskelbreddarens framkant vid markering.

# 3



— ENGLISH —

- Trial-mount the skirting.
- Adjust it against the entrance step and mark out a line along the skirting.

— DEUTSCH —

- Schweller probeweise montieren.
- Schweller nach der Einstiegs-kante justieren und Schwellerkante markieren.

— FRANÇAIS —

- Faire un montage d'essai de l'élargisseur de bas de caisse.
- L'ajuster contre l'entrée et repérer.

— SUOMI —

- Koeasenna kynnyslevitys.
- Aseta kynnyslevitys astinpeltiä vasten ja merkitse.

— ITALIANO —

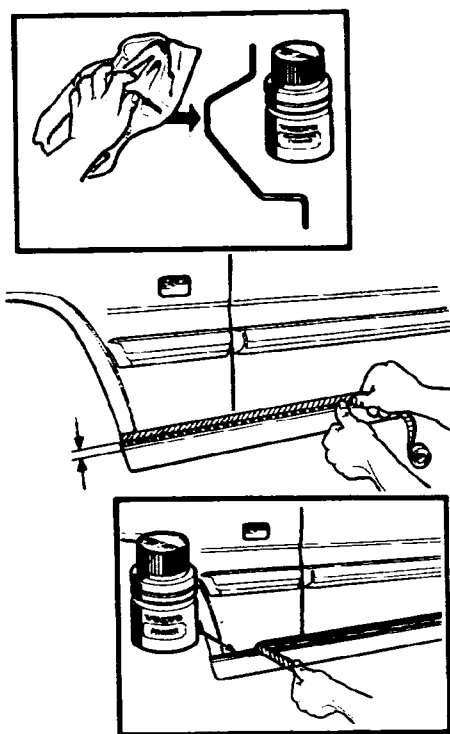
- Effettuare un montaggio di prova della minigonna.
- Regolare la minigonna rispetto al gradino di accesso ed effettuare il riferimento.

T-BRE 3/DA199

— SVENSKA —

- Provmontera tröskelbreddaren.
- Justera in tröskelbreddaren mot insteget och märk ut.

4



—SVENSKA—

- Ta bort tröskelbreddaren.
- Gör ren kontaktytan med rengöraren i limsatsen.
- Sätt på tejp längs märkningen.
- Stryk på primern, från limsatsen.
- Ta därefter bort teipen.

—ENGLISH—

- Remove the skirting.
- Wipe the contact surface clean with the cleaner from the glue kit.
- Tape along the marked-out line.
- Apply primer from the glue kit.
- Remove the tape.

—DEUTSCH—

- Schweller wieder entfernen.
- Klebefläche mit Reiniger aus dem Klebersatz reinigen.
- Kebestreifen entlang der Markierungslinie anbringen.
- Grundierung aus dem Klebersatz auftragen.
- Klebestreifen danach entfernen.

—FRANÇAIS—

- Enlever l'élargisseur de bas de caisse.
- Nettoyer la surface de contact avec le produit faisant partie du kit de colle.
- Coller l'adhésif le long du repère.
- Passer une couche d'enduit collant.
- Enlever l'adhésif.

—SUOMI—

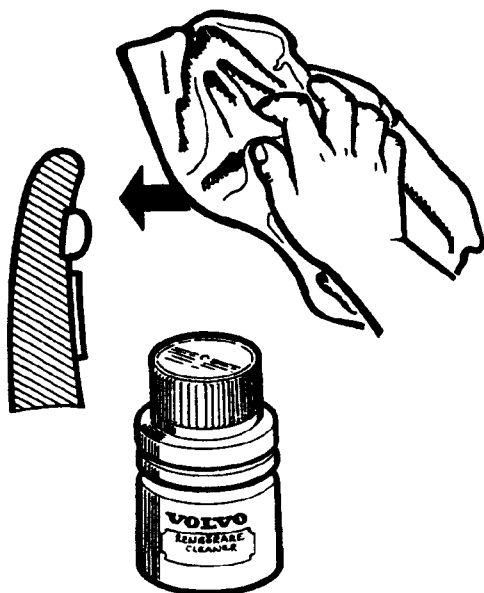
- Irrota kynnyslevitys.
- Puhdista asennuspinta liimasarjan puhdisteella.
- Kiinnitä teippi merkintää myöten.
- Sivele liimasarjan pohjuste.
- Poista teippi.

—ITALIANO—

- Rimuovere la minigonna.
- Pulire la superficie di contatto con il detergente facente parte del kit colla.
- Applicare il nastro lungo il riferimento.
- Applicare lo strato primario compreso nel kit colla.
- Rimuovere il nastro.

T-BRE 4/DA199

5



—SVENSKA—

- Gör ren kontaktytan på tröskelbreddaren med rengöraren i limsatsen.

—ENGLISH—

- Wipe clean the contact surface on the skirting with the cleaner from the glue kit.

—DEUTSCH—

- Klebefläche des Schwellers mit Reiniger aus dem Klebersatz reinigen.

—FRANÇAIS—

- Nettoyer la surface de contact sur l'élargisseur de bas de caisse avec le produit faisant partie du kit de colle.

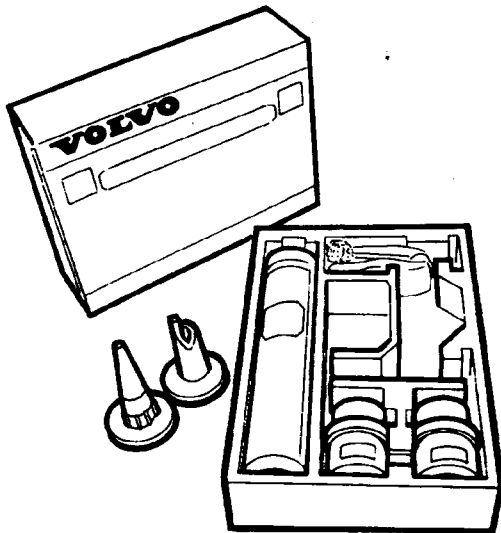
—SUOMI—

- Puhdista kynnyslevitteen asennuspinta liimasarjan puhdisteella.

—ITALIANO—

- Pulire la superficie di contatto sulla minigonna con il detergente facente parte del kit colla.

T-BRE 5/DA199




---

**SVENSKA**


---

- Limsats del.nr 1161287-6.

---

**ENGLISH**


---

- Glue kit P/N 1161287-6.

---

**DEUTSCH**


---

- Klebersatz Art. Nr. 1161287-6.

---

**FRANÇAIS**


---

- Kit de colle de référence 1161287-6.

---

**SUOMI**


---

- Limasarjan numero 1161287-6.

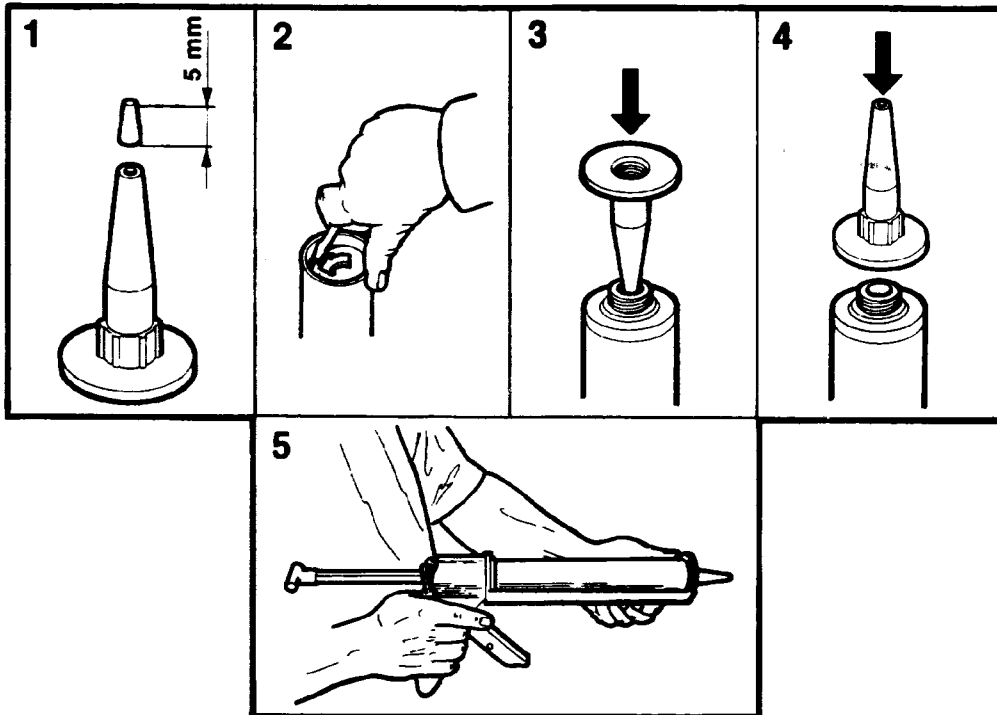
---

**ITALIANO**


---

- Kit colla art.No. 1161287-6.

T-8FE 6 DA 198




---

**SVENSKA**


---

- 1 - Skär av spetsen på patronen.
- 2 - Ta bort botten på patronen.
- 3 - Gör hål i kapseln.
- 4 - Skruva dit patronspetsen.
- 5 - Sätt i patronen i patronssprutan.

---

**ENGLISH**


---

- 1 - Cut off the tip of the cartridge nozzle.
- 2 - Remove the bottom of the cartridge.
- 3 - Puncture a hole in the screw head.
- 4 - Screw on the cartridge nozzle.
- 5 - Fit the cartridge in the gun.

---

**DEUTSCH**


---

- 1 - Spitze der Patrone abschneiden.
- 2 - Boden der Patrone entfernen.
- 3 - Loch in die Kapsel drücken.
- 4 - Patronenspitze aufschrauben.
- 5 - Patrone in die Patronenspritze einsetzen.

---

**FRANÇAIS**


---

- 1 - Couper l'embout de la cartouche.
- 2 - Enlever le fond de la cartouche.
- 3 - Percer dans la capsule.
- 4 - Visser l'embout de la cartouche.
- 5 - Monter la cartouche dans le pistolet.

---

**SUOMI**


---

- 1 - Leikkaa patruunankärki.
- 2 - Poista patruunanpohja.
- 3 - Tee reikä kapseliin.
- 4 - Ruuvaa patruunankärki paikalleen.
- 5 - Kiinnitä patruuna ruiskuun.

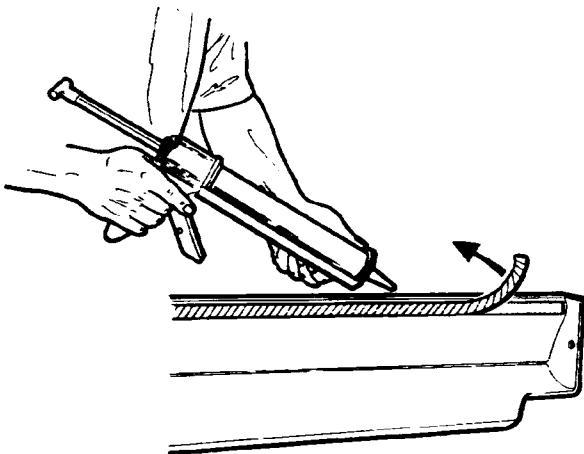
---

**ITALIANO**


---

- 1 - Tagliare la punta della cartuccia.
- 2 - Rimuovere il fondo del cartuccia.
- 3 - Praticare un foro nella capsula.
- 4 - Avvitare la punta del cartuccia.
- 5 - Montare la cartuccia sullo spruzzatore.

7



## — SVENSKA —

- Stryk på lim.
- Ta bort skyddspappret på teipen.

## — ENGLISH —

- Apply glue.
- Remove the protective paper on the tape.

## — DEUTSCH —

- Kleber auftragen.
- Schutzfolie des Klebestreifens entfernen.

## — FRANÇAIS —

- Passer une couche de colle.
- Enlever le papier de protection de l'adhésif.

## — SUOMI —

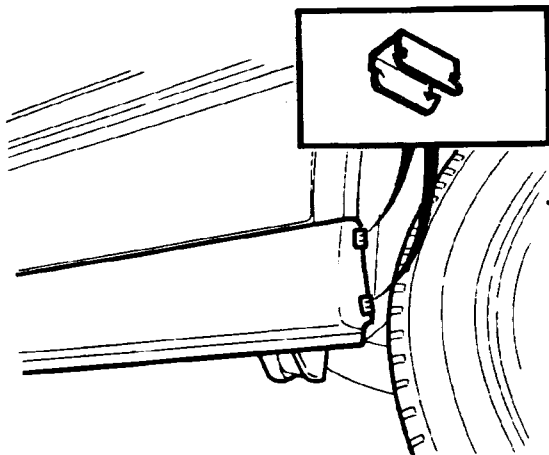
- Levitä liima.
- Irrota teipin suojapaperi.

## — ITALIANO —

- Applicare la colla.
- Rimuovere la carta di protezione sul nastro.

T-BRE 7/DA199

8



## — SVENSKA —

- Justera in tröskelbreddaren längs märkningen och tryck fast den.
- Sätt dit U-klammorna.
- Ta genast bort utträngande lim med "rengöraren" från limsatsen.

## — ENGLISH —

- Align the skirting to the marked-out line and press it firmly into position.
- Fit the U-clamps.
- Immediately remove any excess glue with the cleaner from the glue kit.

## — DEUTSCH —

- Schweller nach der Hilfslinie ausrichten und festdrücken.
- U-Klammern einsetzen.
- Hervorquellenden Kleber schnellstens mit "Reiniger" aus dem Klebersatz entfernen.

## — FRANÇAIS —

- Ajuster l'élargisseur de bas de caisse le long du repère et le coller en place.
- Monter les attaches en U.
- Enlever immédiatement l'excédent de colle avec le produit de nettoyage faisant partie du kit de colle.

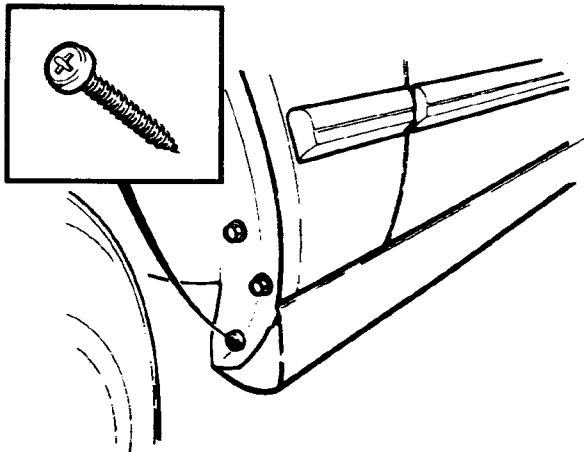
## — SUOMI —

- Aseta kynnykslevitys merkintää myöten ja paina se kiinni.
- Kiinnitä U-pitimet.
- Poista heti ulospursuava liima puhdisteella.

## — ITALIANO —

- Regolare la minigonna lungo il segno e fissarla in sede.
- Montare le fascette ad U.
- Rimuovere immediatamente la colla in eccesso con il detergente facente parte del kit colla.

T-BRE 8/DA199



## — SVENSKA —

- Sätt dit den nya längre medföljande skruven.

## — ENGLISH —

- Fit the new, longer, screw supplied with the kit.

## — DEUTSCH —

- Die mitgelieferte neue längere Schraube einsetzen.

## — FRANÇAIS —

- Mettre la nouvelle vis longue faisant partie du kit.

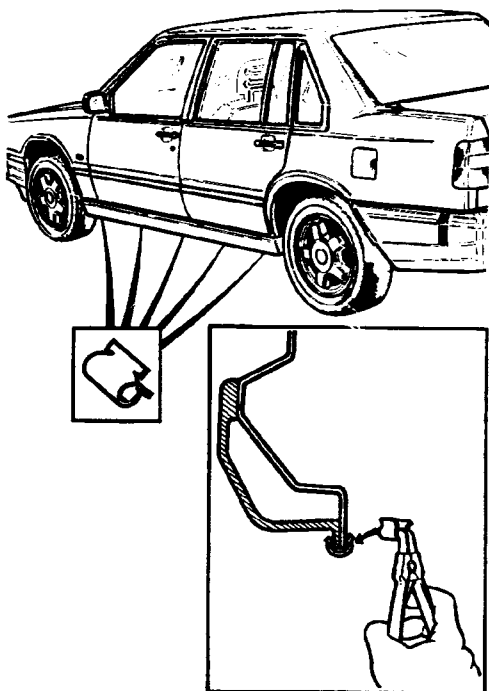
## — SUOMI —

- Kiinnitä uusi pitempi sarjassa oleva ruuvi.

## — ITALIANO —

- Montare la nuova vite più lunga.

T-BRE 9/DA199



## — SVENSKA —

- Anbringa U-klammorna på markerade punkter.
- Använd tång, se fig. för att underlätta monteringen av U-klammorna.

## — ENGLISH —

- Clip on the U-clamps at the marked points.
- The easiest way to fit the U-clamps is with pliers, see fig.

## — DEUTSCH —

- U-Klammern an den markierten Punkten anbringen.
- Zur Erleichterung der Montage der U-Klammern Zange anwenden, siehe Abb.

## — FRANÇAIS —

- Monter les attaches en U aux points repérés.
- Utiliser une pince, voir l'illustration, pour faciliter le montage des attaches en U.

## — SUOMI —

- Kiinnitä U-pitimet merkittyihin kohtiin.
- Käytä pihviä asentaessasi U-pitimiä, katso kuvaa.

## — ITALIANO —

- Collocare le fascette ad U sui punti segnati.
- Utilizzare le pinze, vedi figura, per facilitare il montaggio delle fascette ad U.

T-BRE10A/DA199



### — SVENSKA —

#### **OBSERVERA! Viktigt!**

Eventuella reklamationer resp. kompensationskrav till följd av skada - av vilket slag dessa må vara - kan vi ta hänsyn till endast om monteringen skett på korrekt sätt enligt monteringsanvisningen i behörig verkstad.

- Vi vill särskilt påpeka att en montering, som ej gjorts i behörig verkstad och ej skett fackmässigt, medför att alla slags garantier upphör att gälla, framför allt åtaganden enligt lagen om produktansvar.
- Spoilertypen 6820077 / 6820078 är konstruerad för Volvo 940/960 och får endast monteras på dessa fordon.
- För festsättning får endast medlevererade monteringsdetaljer användas.

### — ENGLISH —

#### **ATTENTION! Important!**

Any claims for compensation demands in connection with injury -irrespective of whatsoever it may be - can only be considered providing the skirting has been installed correctly according to the installation instructions and by an authorized Volvo workshop.

- We would particularly like to point out that if the skirting is not done by an authorized Volvo workshop and according to the instructions, all guarantees become null and void, especially any commitments specified in the law on product responsibility.
- The skirting, Art. no. 6820077/6820078, is designed for the Volvo 940/960 and may be mounted only on these cars.
- Only the installation items supplied with the kit may be used to mount the skirting.

### — DEUTSCH —

#### **ACHTUNG! WICHTIG!**

Eventuelle Enschädigungs-Forderungen aufgrund von Schäden - welcher Art auch immer - können nur anerkannt werden, wenn die Montage genau entsprechend den Montageanweisungen durch eine autorisierte Volvo-Werkstatt durchgeführt wurde.

- Es wird besonders darauf hingewiesen, daß eine Montage, die nicht durch eine autorisierte Volvo-Werkstatt durchgeführt und nicht fachmännisch ausgeführt wurde, zur Folge hat, daß alle Garantieförmeln erlöschen, vor allem die Verpflichtungen aus dem Produkthaftungsgesetz.
- Die Schweller Art. Nr. 6820077 / 6820078 sind für Volvo 940 / 960 konstruiert und dürfen nur für diese Wagen angewendet werden.
- Zur Montage dürfen nur die mitgelieferten Montageeile angewendet werden.

### — FRANÇAIS —

#### **ATTENTION! Très important!**

Toute réclamation concernant une compensation quelconque par suite d'endommagement ne peut être considérée que si le montage a été réalisé correctement par un atelier agréé Volvo en suivant les instructions données.

- Nous tenons particulièrement à souligner que si le montage n'a pas été réalisé professionnellement par un atelier agréé Volvo, toutes les garanties ne seront plus valides, et en particulier notre engagement conformément à la loi et à la responsabilité de produit.
- L'élargisseur de bas de caisse 6820077/6820078 est seulement construit pour les Volvo 940/960 et doit être monté exclusivement sur ces véhicules.
- Pour la fixation, seules les pièces de montage fournies avec le kit doivent être utilisées.

### — SUOMI —

#### **HUOM! Tärkeää!**

Mahdolliset vikailmoitukset, jotka koskevat korvausvaatimuksia vahingon sattuessa - minkä tyyppisiä ne vain ovatkaan - voimme ottaa huomioon vain jos asennus on suoritettu asennusohjeen mukaan valtuutetuilla Volvo-korjaamoilla.

- Haluamme erityisesti huomauttaa, että asennus, jota ei ole tehty ammattimaisesti valtuutetuilla Volvo-korjaamoilla, johtaa kaikkien takuiden päättymiseen ja ennenkaikkea tuotevastuulain mukaisten sitoumusten päättymiseen.
- Kynnyslevitys nro. 6820077/6820078 on suunniteltu Volvo 940/960:neen ja ne saa asentaa vain näihin autoihin.
- Kiinnitykseen saa käyttää vain mukana seuraavia asennusosia.

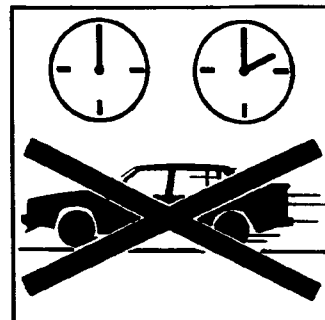
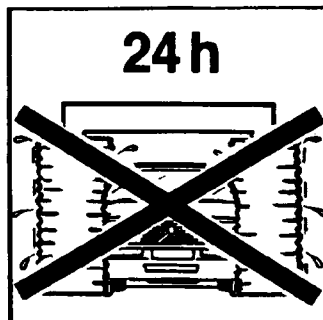
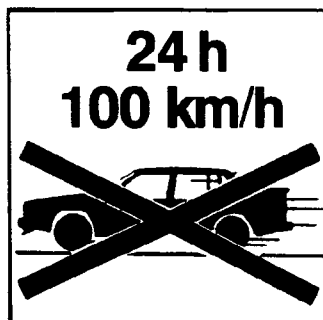
### — ITALIANO —

#### **NOTA BENE! IMPORTANTE!**

Eventuali reclami con relativi richieste di risarcimento a causa di danni o anomalie rilevati, possono essere presi in esame solamente se il montaggio è stato eseguito in modo corretto da un'officina autorizzata Volvo, secondo le istruzioni di installazione.

- Vi facciamo notare che un montaggio non eseguito da un'officina autorizzata Volvo e non avvenuto in base alle istruzioni assegnate, comporta la non validità della garanzia e del suo contenuto, in base alle norme di legge relative alla responsabilità sui prodotti.
- Le minigonne art.no. 6820077 / 6820078 sono costruite per le Volvo 940/960 e devono essere montate esclusivamente su questi modelli.
- Per il montaggio devono essere impiegati esclusivamente i dettagli consegnati dalla Casa.

T-BRE11A/DA199



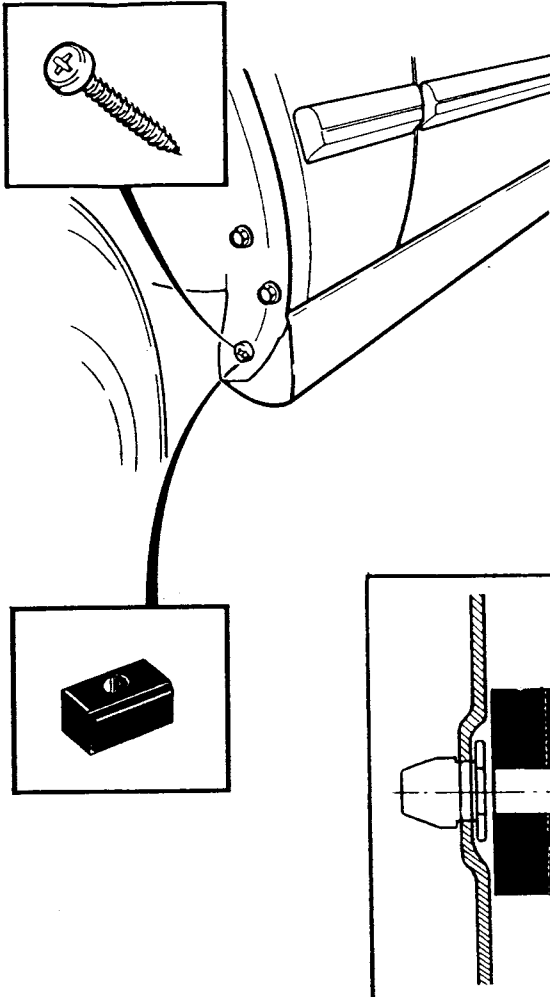


KOMPLETTERINGSBLAD 9  
SUPPLEMENTARY PAGE 9  
ERGÄNZUNGSBLATT ZU BILD 9  
FEUILLET COMPLEMENTAIRE 9  
TÄYDENNYSLEHTI 9  
FOGLIO DI COMPLEMENTO ALLE  
ILLUSTRAZIONI 9

TRÖSKELBREDDARE  
SKIRTING  
SCHWELLER  
ELARGISSEUR DE BAS DE CAISSE  
KYNYSLEVITYS  
MINIGONNE LATERALI

VOLVO 940/960

T-BRE/DA199



—SVENSKA—

Sätt in distansstycke mellan hjulhus och tröskellist.

—ENGLISH—

Place the spacer between the wheel housing and sill strip.

—DEUTSCH—

Distanzstück zwischen Radlauf und Schwellerleiste beilegen.

—FRANÇAIS—

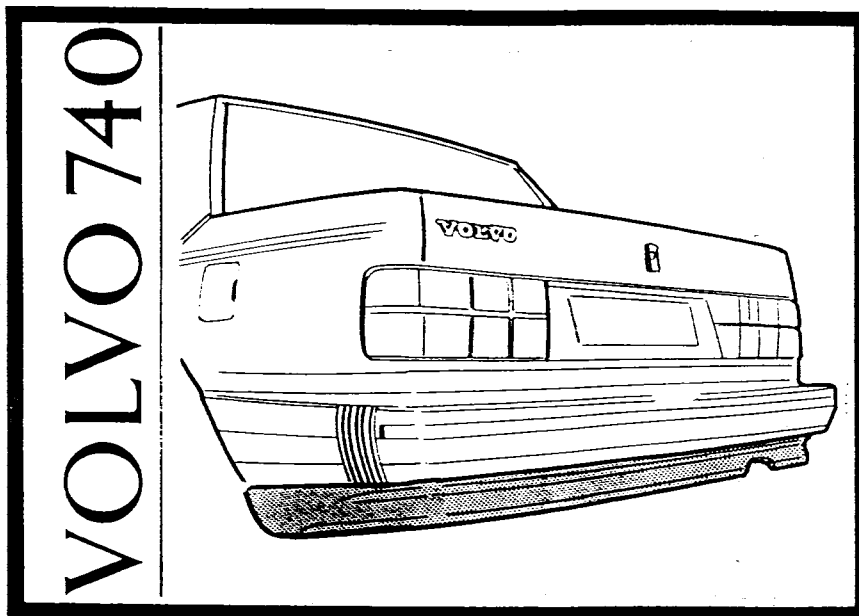
Placer l'entretoise entre le passage de roue et le rebord de seuil.

—SUOMI—

Asenna välike pyöräpesän ja kynnykslistan väliin.

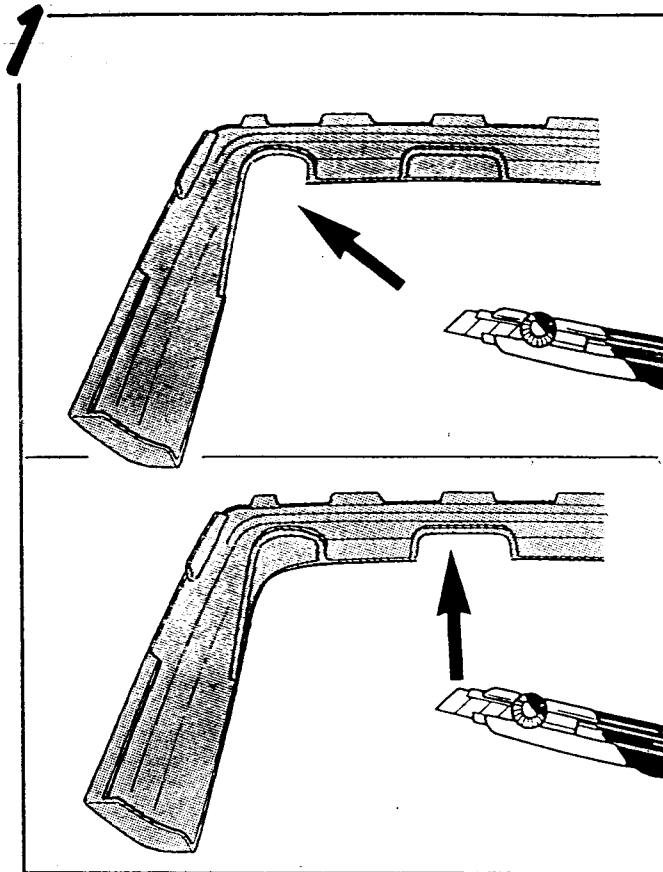
—ITALIANO—

Montare un distanziale tra il passaruota e la lista sulla soglia.



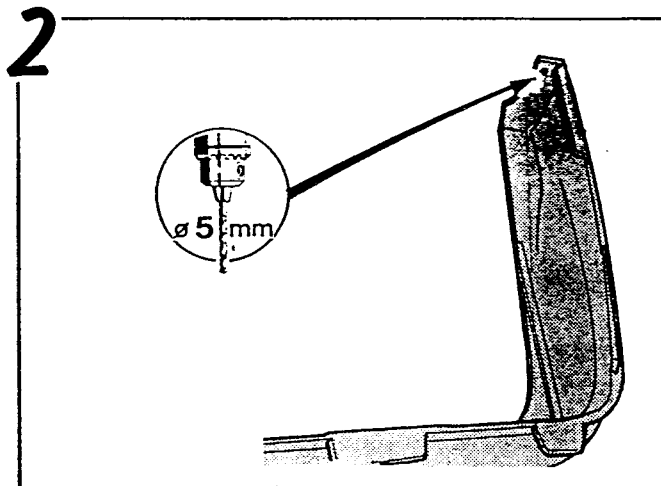
6820079

BAKSPOILER  
SPOILER REAR  
HECKSCHÜRZE

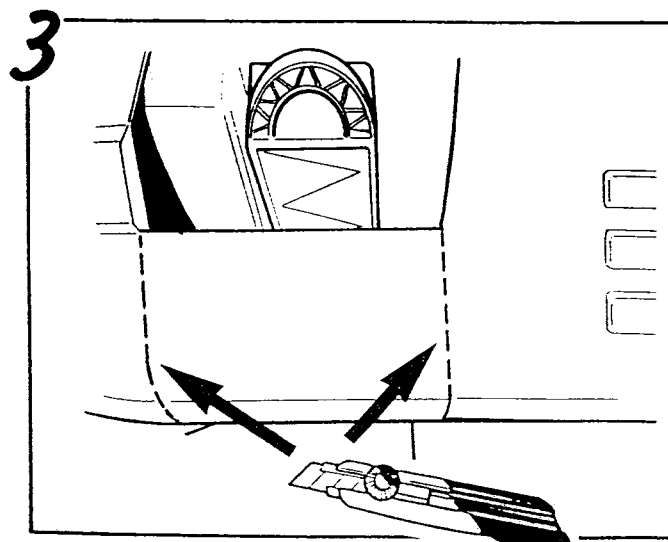


Skär ett urtag för avgasröret. OBS! Kontrollera först vilket typ av avgassystem bilen har innan du skär i bakspoilern  
 Cut out exhaust recess according to exhaust system. Note! First check which type of exhaust system the car has before cutting into the rear spoiler.

Je nach Auspuffsystem - Auspuffausnehmung ausschneiden. Hinweis! Kontrollieren Sie zuerst um welche Auspuffanlage es sich bei dem Fahrzeug handelt, bevor Sie den Heckspoiler einschneiden.

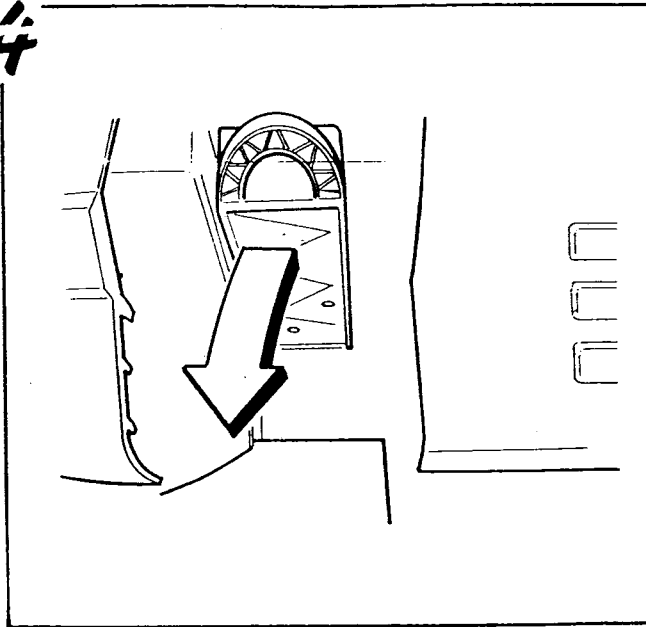


Borra hål!  
 (Ta hänsyn till märkena.)  
 Drill holes!  
 (Pay attention to the marks)  
 Löcher bohren!  
 (Markierungen beachten)



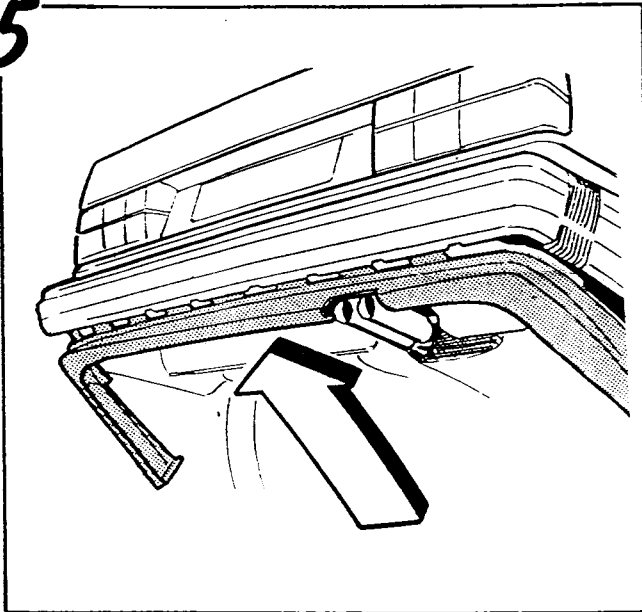
Skär ut ett urtag i den ursprungliga bakre delen.  
 Cut out recess in orig. rear part.  
 Ausnehmung in orig. Heckteil ausschneiden.

4



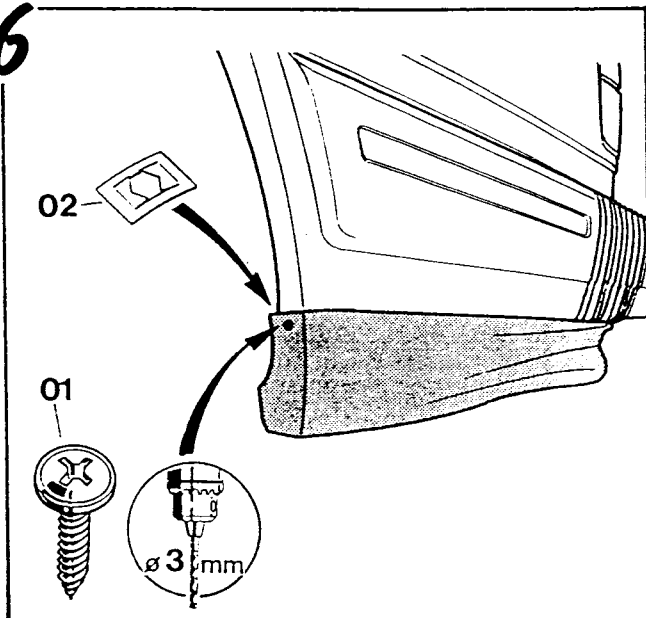
Ta bort bogseröglan  
Remove orig. towing eye.  
Orig. Abschlepphaken demontieren

5

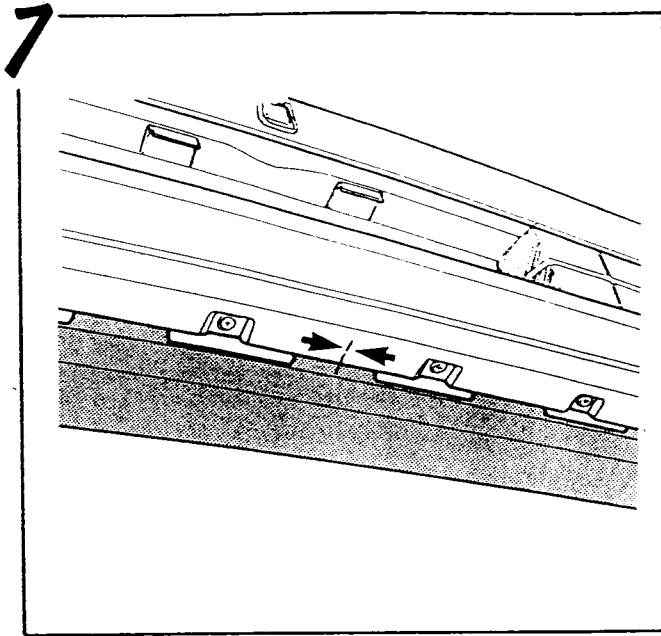


Skjut in bakspoilern under stötfångaren  
(mellan stötfångare och täckplåt).  
Push in rear spoiler under orig. bumper  
(between orig. bumper and panelling).  
Heckschürze unter orig. Stoßstange einschieben  
(Zwischen orig. Stoßstange und Verkleidung)

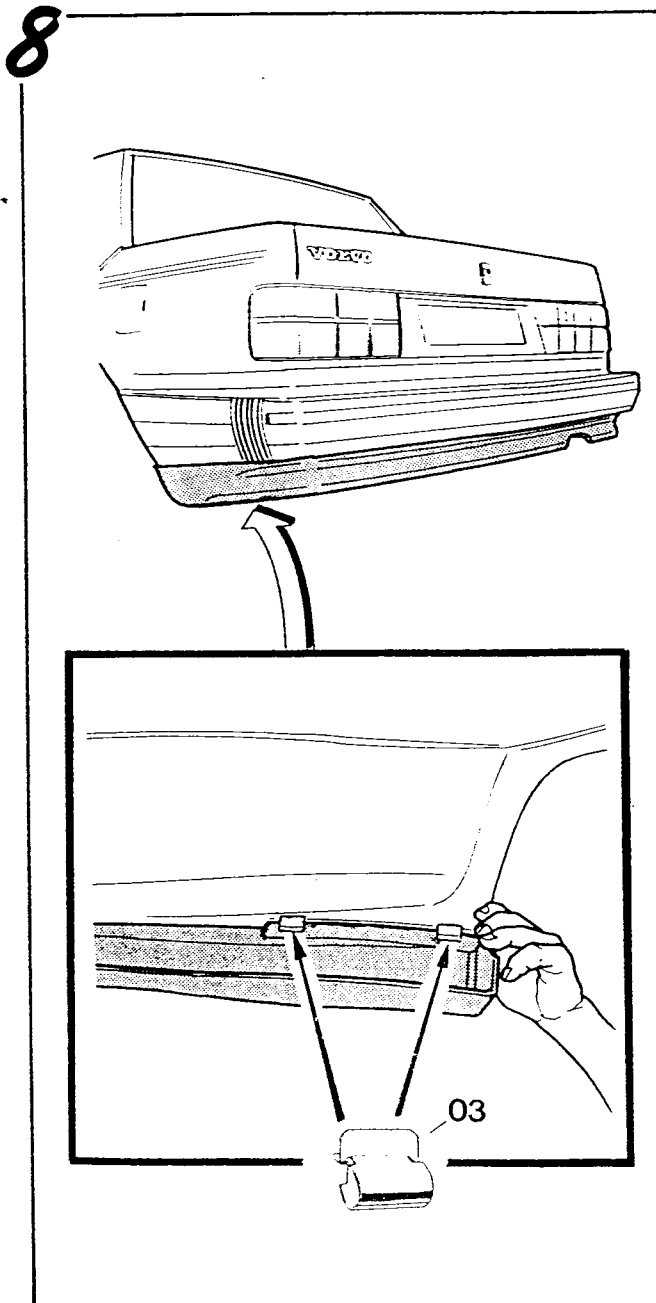
6



Fixera bakspoilern i hjulhuset.  
Fix rear spoiler in the wheel arch.  
Heckschürze im Radlauf fixieren.

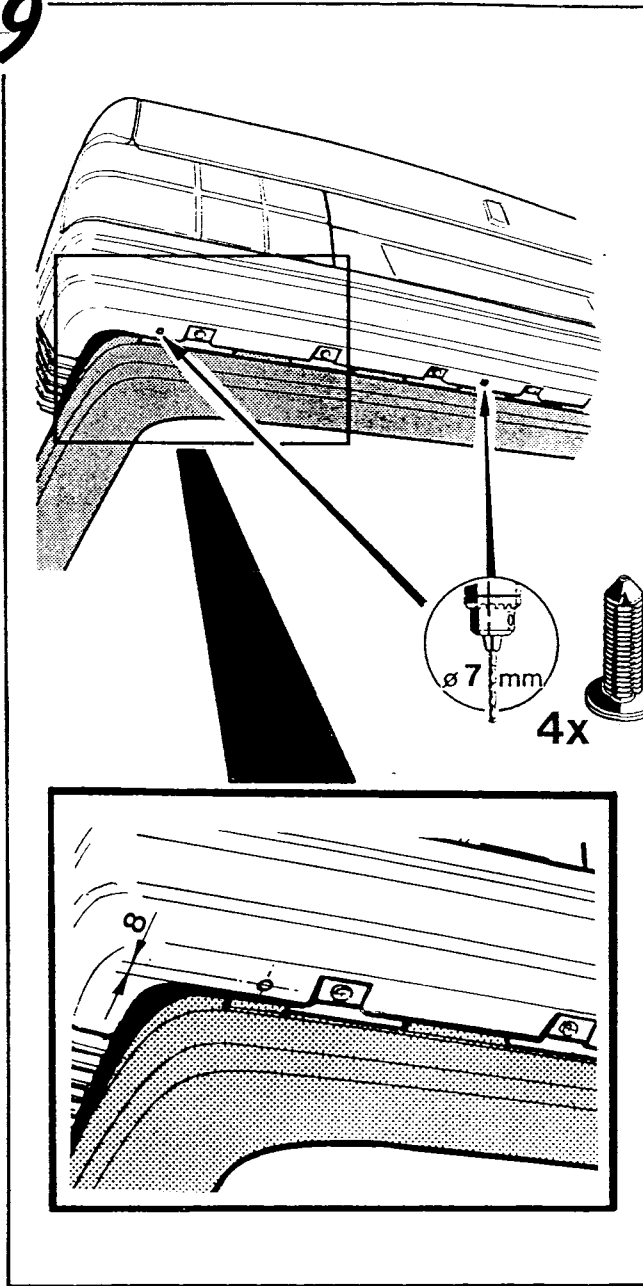


Centrera spoilern och märk ut inställningen.  
 Adjust spoiler rear to centre by marking marks.  
 Heckschürze mittig ausrichten - dazu  
 Markierungen auftragen.



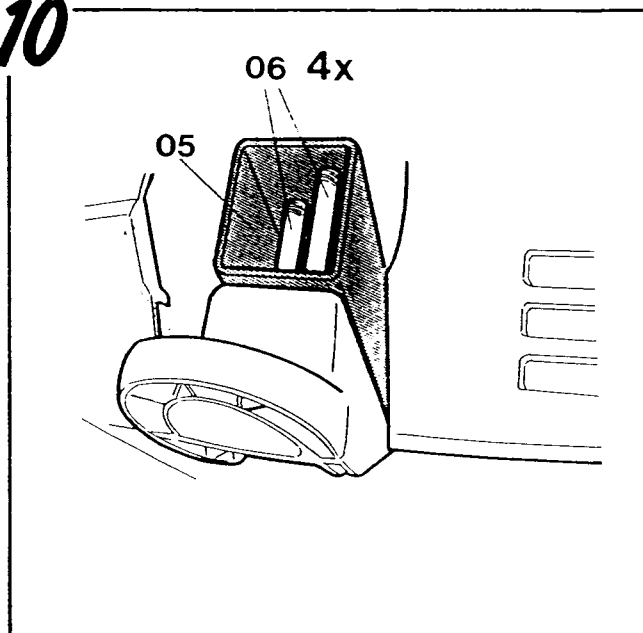
Fixera bakspoilern från insidan (2st. U-klämmor)  
 Fix rear spoiler from inner side (2x U-clamp)  
 Heckschürze von innen fixieren (2x U-Klammer)

9



Fixera bakspoilern längs konturen. Se till att det överallt är samma avstånd mellan bakspoiler och stötfångare.  
 Fix rear spoiler along the contour. Distance between rear spoiler and orig. bumper should always remain the same.  
 Heckschürze entlang der Kontur befestigen. Abstand zwischen Heckschürze und orig. Stoßstange soll stets der gleiche sein.

10



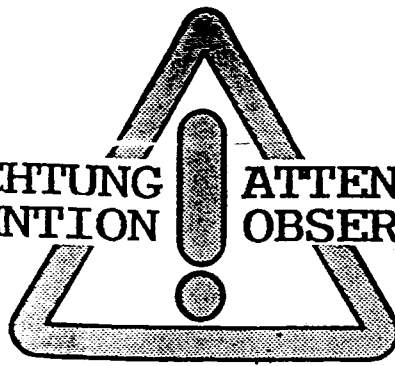
Sätt dit bogseröglan med mellanlägg (distansbricka).  
 Install orig. towing eye with spacer.  
 Orig. Abschlepphaken mit Distanzstück montieren.

Nr	Antal	Benämning
01	2	Skruv (Pozidriv) 3,9 x 17
02	2	Axelklämma $\phi$ 3 mm
03	4	U-klämma 21/20/11
04	4	Fixerskruv/stift
05	1	Mellanlägg/(distansbricka) 80/60/4
06	4	Sexkantskruv M12 x 110 DIN 931

Item	Pieces	Designation
01	2	plate screw 3,9 x 17
02	2	axle clamp $\phi$ 3 mm
03	4	U-clamp 21/20/11
04	4	fixation bolt
05	1	spacer 80/60/4
06	4	hexagon screw M12 x 110 DIN 931

Pos.	Stück	Benennung
01	2	Pozidriv 3,9 x 17
02	2	Achsenklemme $\phi$ 3 mm
03	4	U-Klammer 21/20/11
04	4	Befestigungsstift
05	1	Distanzstück 80/60/4
06	4	Sechskantschraube M12 x 110 DIN 931

**ACHTUNG ! ATTENTIE  
ATTENTION ! OBSERVERA**



Achtung! Etwaige Gewährleistungsansprüche bzw. Schadenersatzansprüche aller Art können von uns nur bei einer ordnungsgemäßen und der Anleitung entsprechenden Montage in einer Fachwerkstätte berücksichtigt werden.

**D**

Wir weisen ausdrücklich darauf hin, daß eine unsachgemäße und nicht in einer Fachwerkstätte durchgeführte Montage einen Verzicht auf die Geltendmachung jeglicher Art insbesondere auch aus dem Titel des Produkthaftpflichtrechtes bewirkt.

**D**

Der Spoilertyp 6820079 ist für das oben angeführte Fahrzeug konstruiert und darf nur auf diesem Fahrzeug montiert werden. Für die Befestigung sind ausschließlich die beiliegenden Befestigungsteile zu verwenden.

Important note. Guarantee claims/compensation claims of all kinds can only be entertained by us if assembly has been carried out properly and in accordance with instructions in a specialist workshop.

**GB**

We would expressly point out that any improper assembly which is not carried out in a specialist workshop will result in the renunciation of the enforcement of compensation claims of any kind, in particular those arising by virtue of the product liability law.

**GB**

The spoiler type 6820079 is constructed for the above vehicle and can only be mounted on said vehicle. For the purpose of fixing, please use the attached fixing parts only.

**F**

Nous attirons votre attention sur le fait que toute réclamation ou demande en dommage et intérêt ne pourrait être formulée que tant que le montage aura été fait suivant les instructions techniques prévues pour notre produit.

**F**

Il est expressément prévu qu'on ne saurait se prévaloir d'un quelconque préjudice contractuel ou rédhibitoire si le montage avait été fait en dépit des dites instructions ou dans un garage ne disposant pas des équipements adéquats.

Le type de spoiler 6820079 est construit pour le véhicule indiqué ci-dessus et ne peut être monté que sur ce véhicule. Pour la fixation, utiliser exclusivement les éléments ci-joints.

**NL**

Attentie! Een claim op garantie, resp. op schadeloosstelling, van welke aard ook, kan door ons slechts worden gehonoreerd indien ons produkt deskundig en overeenkomstig de voorschriften door een vakkundige werkplaats gemonteerd is.

**NL**

Wij wijzen er met nadruk op, dat ondeskundige en niet door een vakkundige werkplaats uitgevoerde montage tot gevolg heeft dat daardoor ieder recht op schadevergoeding, ook op wettelijke aansprakelijkheid inzake produkten, vervalt.

Dit spoilertype 6820079 is voor het boven genoemde voertuig geconstrueerd en mag alleen op dit voertuig gemonteerd worden. Voor de bevestiging behoren uitsluitend de bijliggende bevestigingsdelen gebruikt te worden.

**S**

VIKTIGT! Eventuella reklamationer resp. kompensationskrav till följd av skada - av vilket slag dessa vara må - kan vi ta hänsyn till endast om monteringen skett på korrekt sätt enligt monteringsanvisning i behörig verkstad.

**S**

Vi vill särskilt påpeka att en montering, som ej gjorts i behörig verkstad och ej skett fackmässigt, medför att alla slags garantier upphör att gälla, framför allt åtaganden enligt lagen om produktansvar.

Spoilertypen 6820079 är konstruerad för ovan angivet fordon och får endast monteras på ett sådant fordon. För fastsättning får endast medlevererade monteringsdetaljer användas.